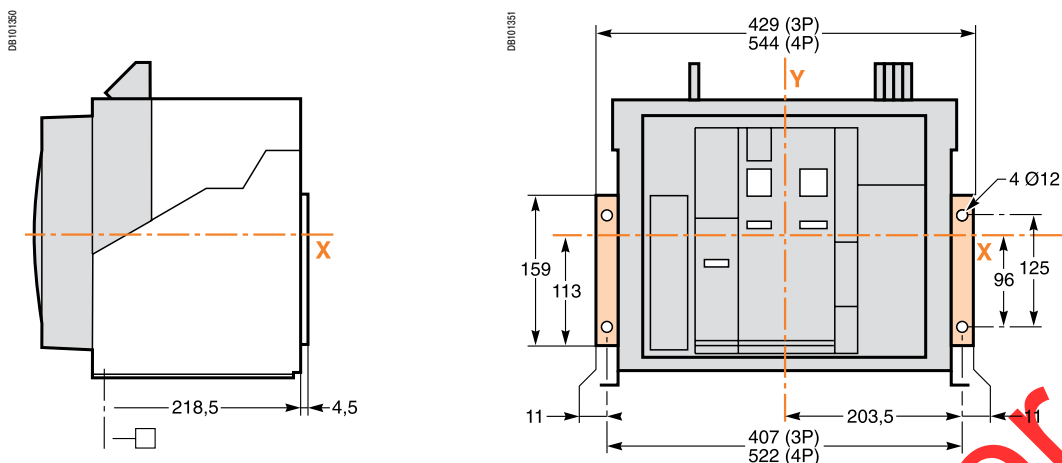


Размеры и присоединение

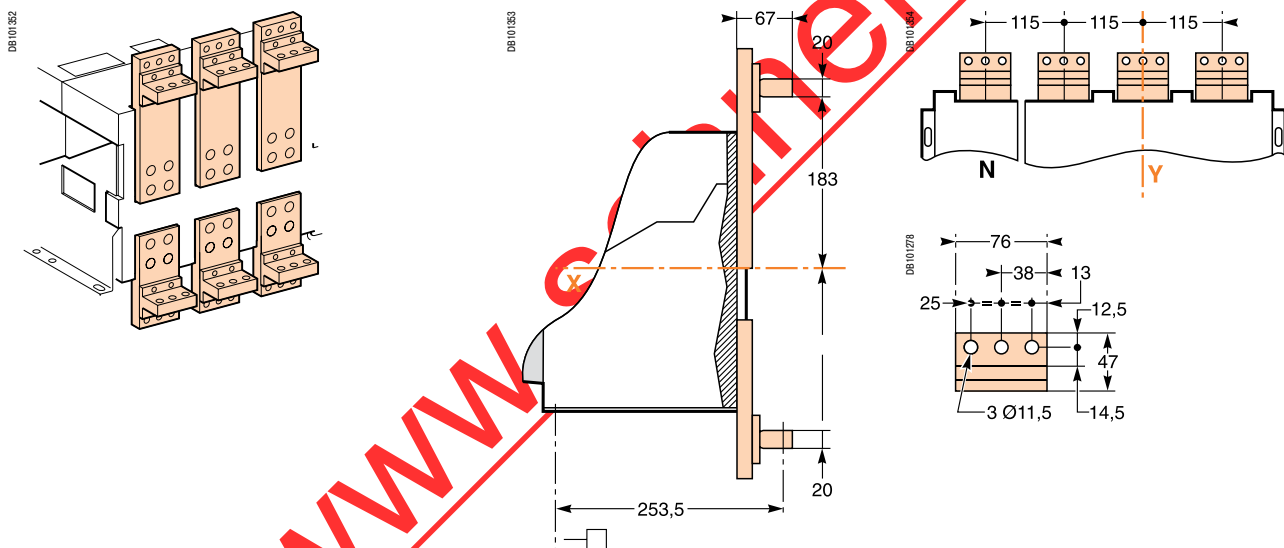
Аксессуары для выключателей Masterpact NT/NW

Крепление на задней панели внутри щита при помощи кронштейнов (Masterpact NW08 32, стац. исполнение)

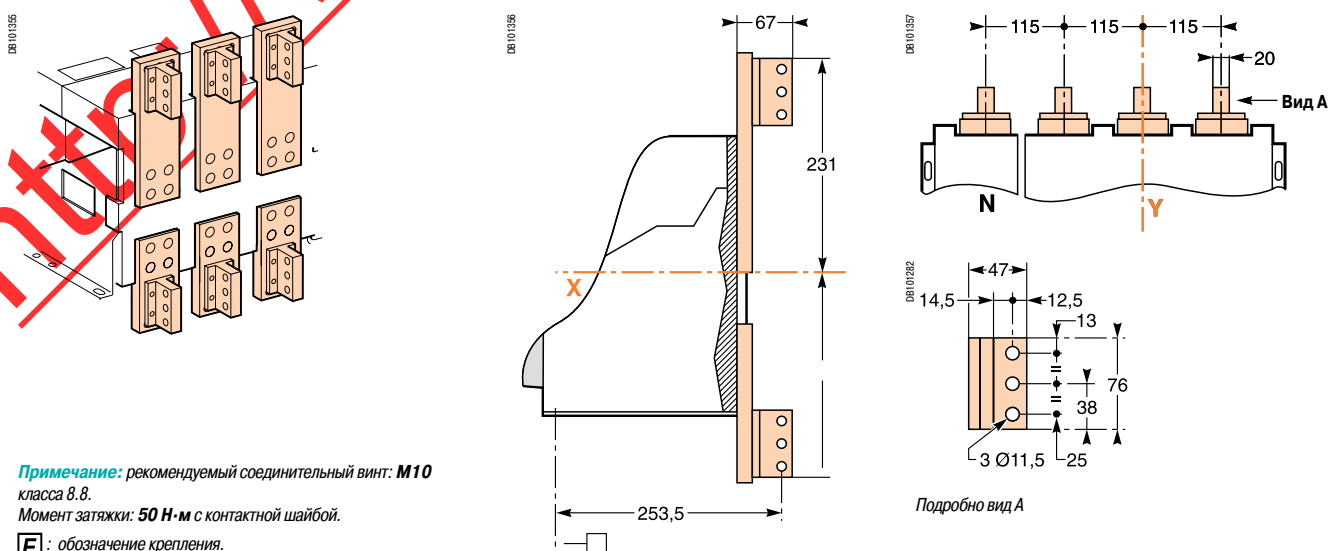


Дополнительный коннектор для контактных пластин переднего присоединения (Masterpact NW08 32, стационарное исполнение)

Горизонтальные контактные пластины



Вертикальные контактные пластины



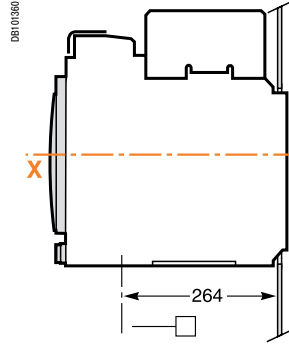
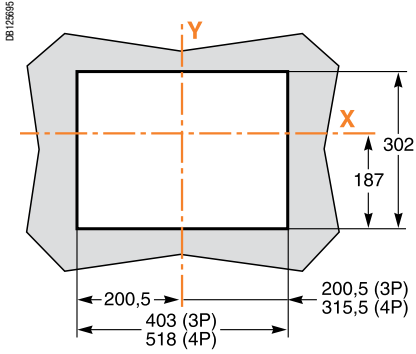
Примечание: рекомендуемый соединительный винт: **M10** класса 8.8.
Момент затяжки: **50 Н·м** с контактной шайбой.

F : обозначение крепления.

Вырез в задней панели шкафа (выкатной аппарат)

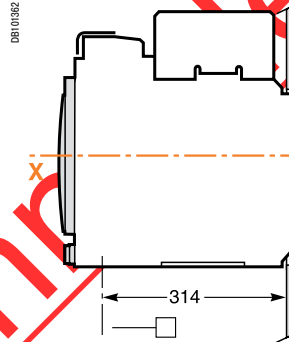
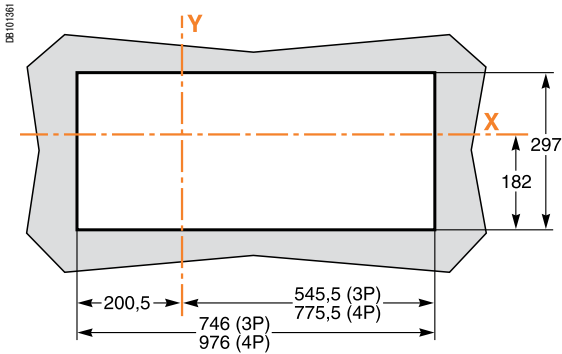
NW08 - NW40

Вид сзади



NW40b - NW63

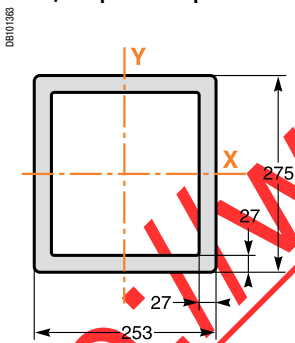
Вид сзади



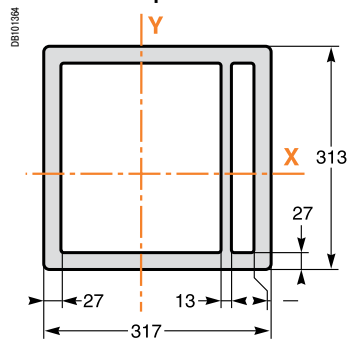
Рамка передней панели

Masterpact NT

Стационарный аппарат

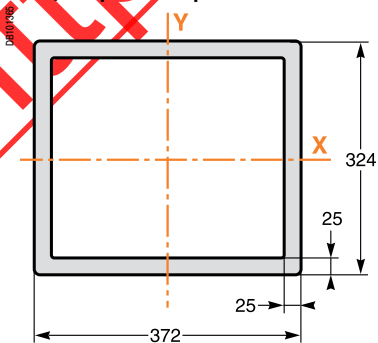


Выкатной аппарат

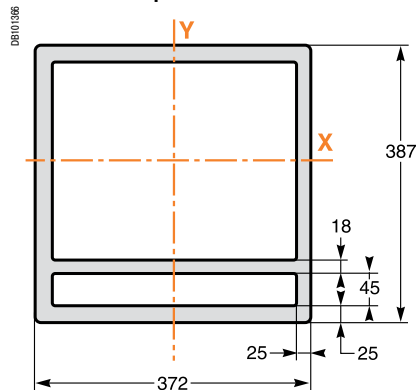


Masterpact NW

Стационарный аппарат



Выкатной аппарат

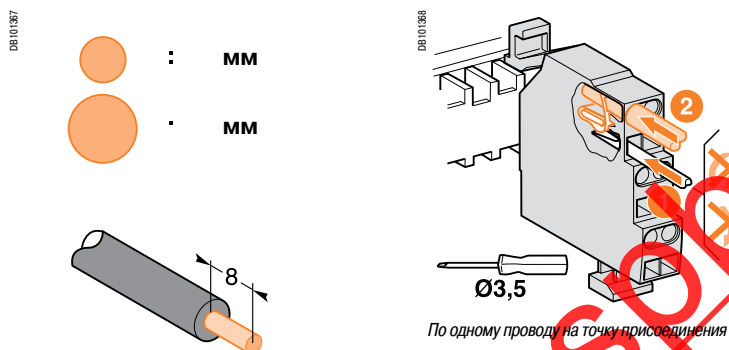


F : обозначение крепления.

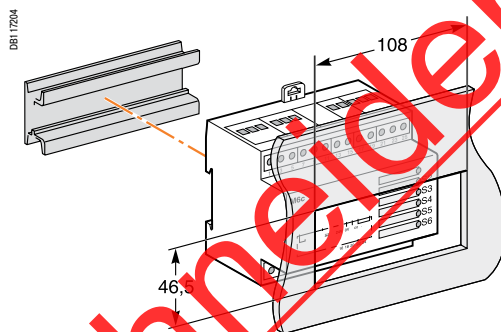
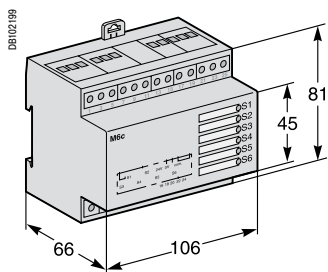
Размеры
и присоединение

Внешние модули для выключателей Masterpact NT/NW

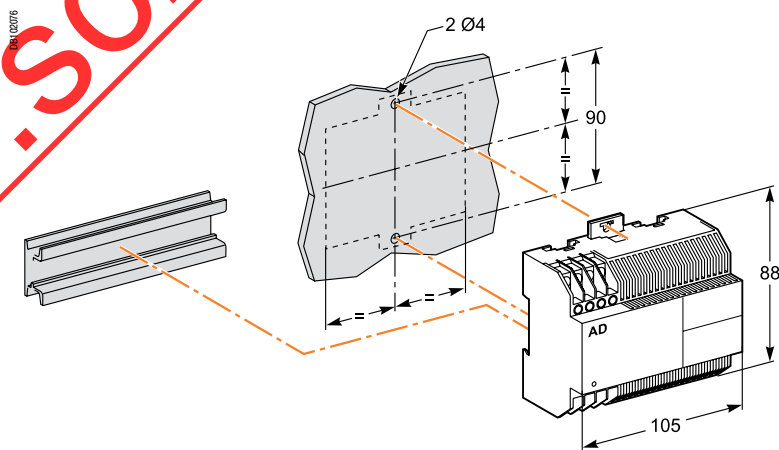
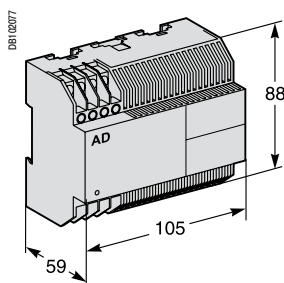
Присоединение вторичных цепей к клеммнику



Ретрансляционный модуль M6C

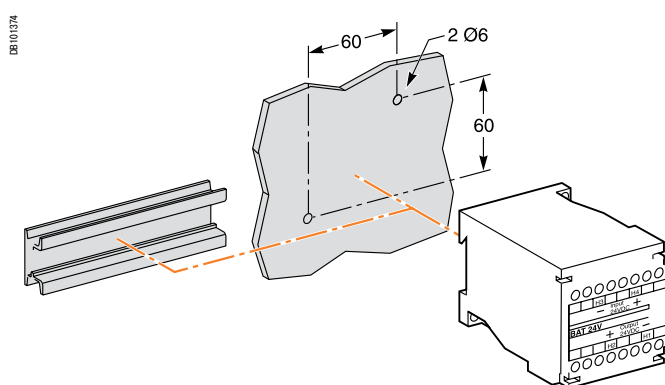
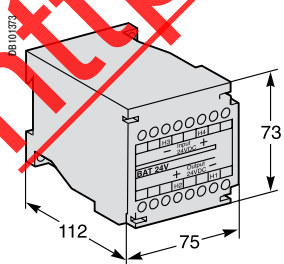


Модуль внешнего питания (AD)

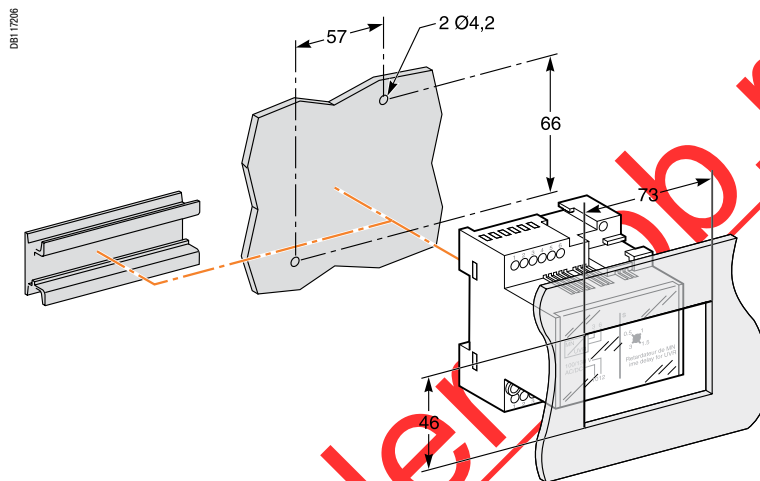
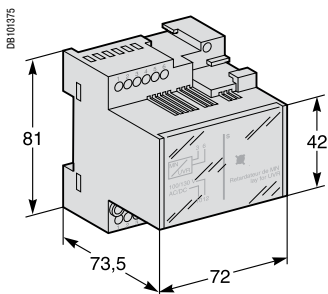


Модуль батареи (BAT)

Крепление

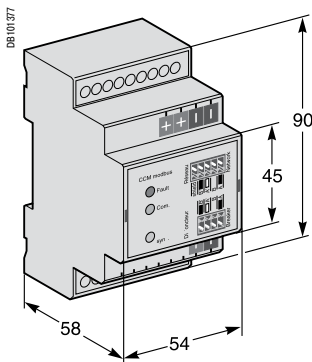


Модуль-замедлитель для расцепителя MN



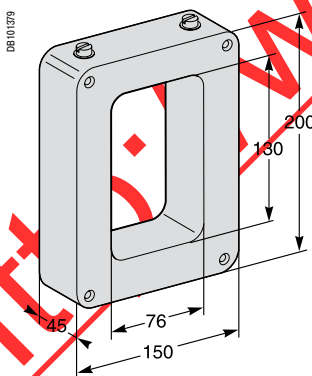
Модуль связи шасси, устанавливаемый в шкафу на DIN-рейку

Modbus

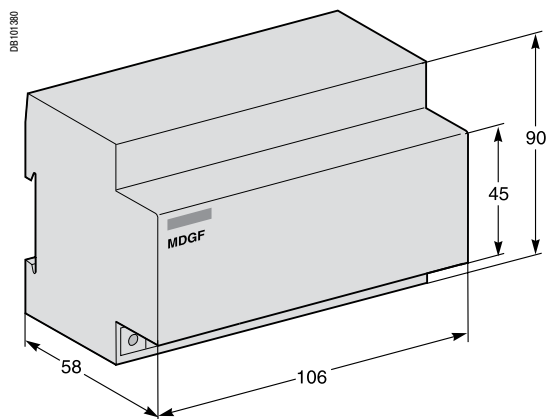


Трансформатор тока для защиты от замыканий на землю (SGR) и модуль-сумматор (MDGF), вариант «возврат тока по заземлителю»

Трансформатор



Модуль-сумматор (MDGF)



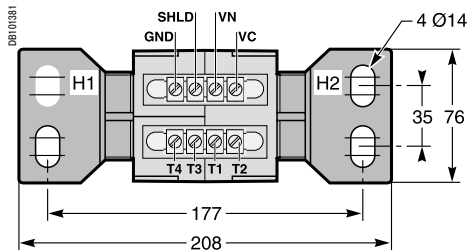
Размеры и присоединение

Внешние модули для выключателей Masterpact NT/NW

Трансформатор тока для внешней нейтрали (TCE)

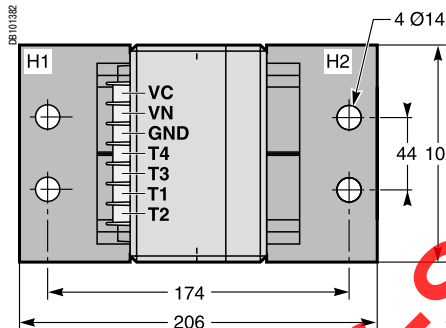
Размеры

400/1600 A (NT06 - NT16)



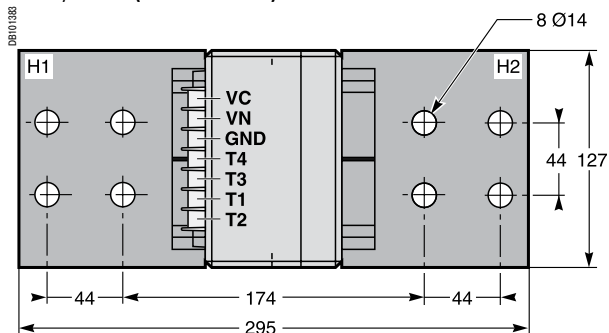
Высота: 137 мм

400/2000 A (NW08 - NW20)



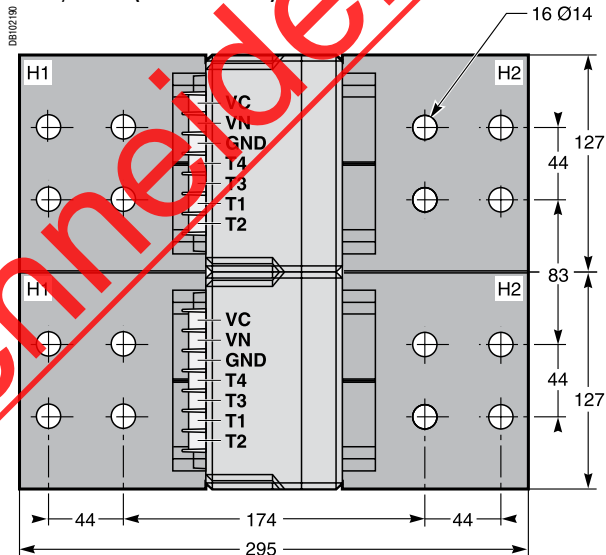
Высота: 162 мм

1000/4000 A (NW025 - NW40)



Высота: 162 мм

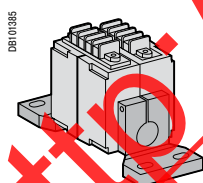
4000/6300 A (NW40b - NW63)



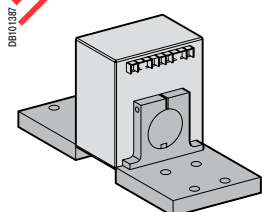
Высота: 168 мм

Установка

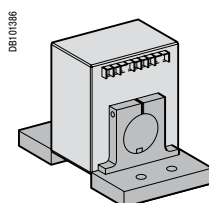
400/1600 A (NT06 - NT16)



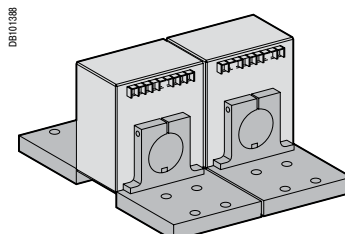
1000/4000 A (NW025 - NW40)



400/2000 A (NW08 - NW20)

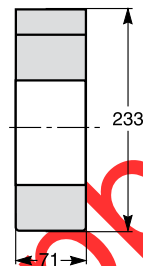
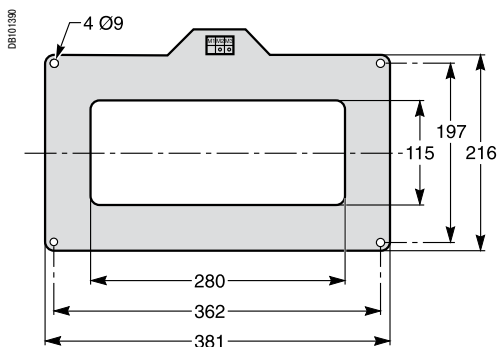
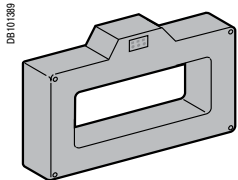


4000/6300 A (NW40b - NW63)

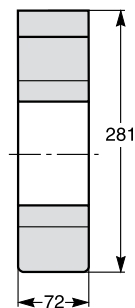
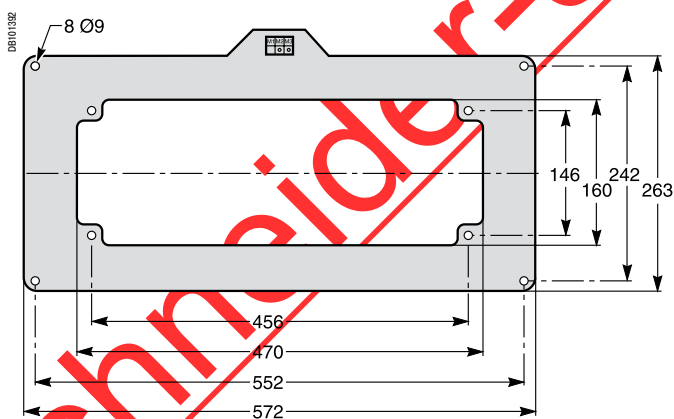
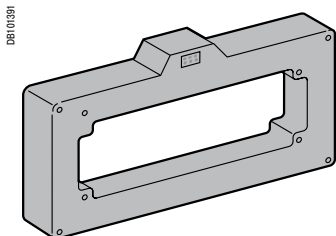


Суммирующая рамка (Vigi)

Окно 280 x 115



Окно 470 x 160

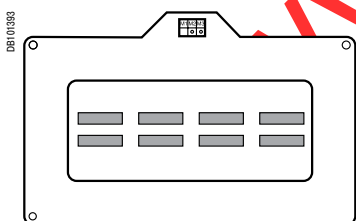


Система шин	I ≤ 1600 A	I ≤ 3200
Окно	280 x 115	470 x 160
Масса (кг)	14	18

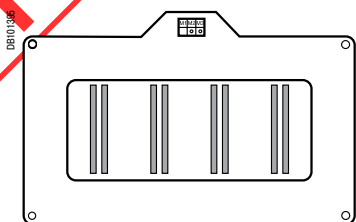
Расположение шин

Окно 280 x 115

Сборные шины с шагом 70 мм



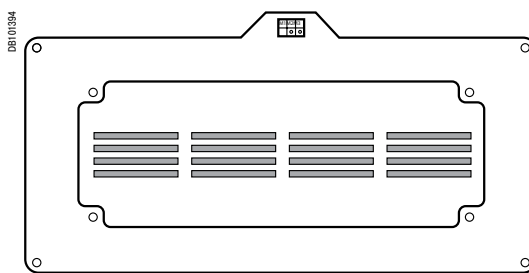
2 шины 50 x 10 мм



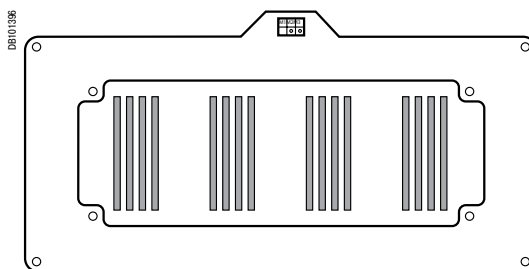
2 шины 100 x 5 мм

Окно 470 x 160

Сборные шины с шагом 115 мм



4 шины 100 x 5 мм



4 шины 125 x 5 мм