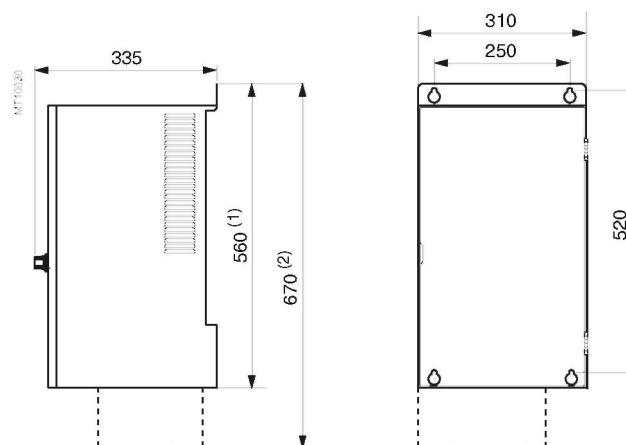


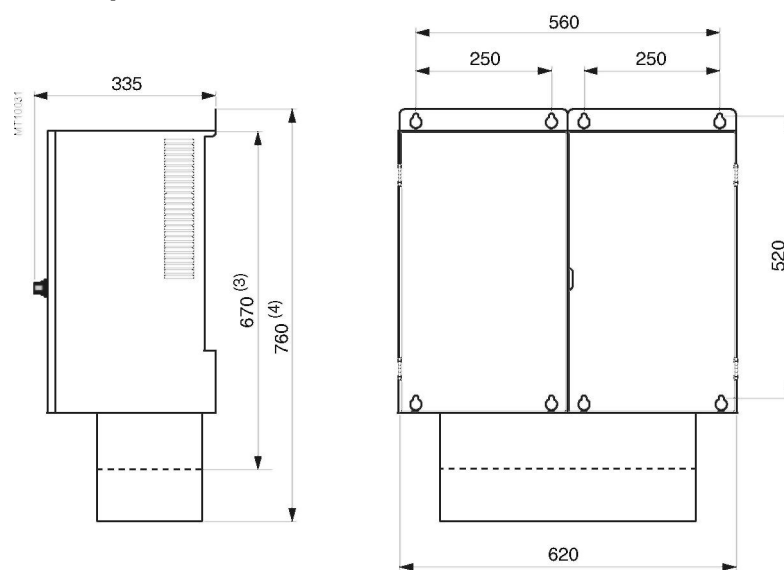
Шкаф емкостью от 1 до 4 каналов



(1) Шкаф емкостью 1 и 2 канала: разъемы выключателей находятся внутри шкафа.

(2) Шкаф емкостью 4 канала: коробка с разъемами выключателей находится вне шкафа.

Шкаф емкостью от 8 до 16 каналов



(3) Шкаф емкостью 8 каналов: разъемы выключателей расположены в один ряд.

(4) Шкаф емкостью 16 каналов: разъемы выключателей расположены в два ряда.