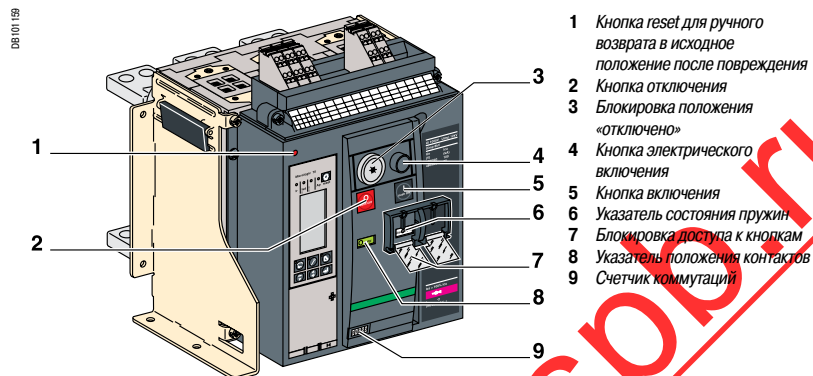


Механические блокировки

Аппарат



- 1 Кнопка reset для ручного возврата в исходное положение после повреждения
- 2 Кнопка отключения
- 3 Блокировка положения «отключено»
- 4 Кнопка электрического включения
- 5 Кнопка включения
- 6 Указатель состояния пружин
- 7 Блокировка доступа к кнопкам
- 8 Указатель положения контактов
- 9 Счетчик коммутаций



Блокировка доступа к кнопкам при помощи прозрачного экрана



Блокировка доступа к кнопкам навесным замком



Блокировка в положении «отключено» навесным замком



Блокировка в положении «отключено» встроенным замком

Блокировка доступа к кнопкам (VBP - здесь и далее - сокращения латинскими буквами соответствуют символам, приведенным в бланке заказа, см. последнюю страницу каталога)

Доступ к кнопкам отключения и включения аппарата перекрывается прозрачным экраном. Данное устройство позволяет заблокировать независимо друг от друга кнопку отключения или кнопку включения.

Блокировка осуществляется на выбор:

- тремя навесными замками (не входят в комплект поставки);
- пломбировкой;
- двумя винтами.

Блокировка аппарата в положении «отключено» (VCP0/VSPO)

Выключатель блокируется в положении «отключено» путем блокировки кнопки отключения в нажатом положении:

- 1 - 3 навесными замками (не входят в комплект поставки);
- 1 или 2 разными встроенными замками (входят в комплект поставки).

Встроенные замки с невыпадающим ключом, освобождающимся после запираения, типа Profalux или Ronis, предлагаются на заказ на выбор:

- 1 одинарный замок;
- 1 одинарный замок, установленный на аппарат + 1 аналогичный замок, поставляемый отдельно для обеспечения взаимной блокировки с другим аппаратом;
- 2 разных замка для двойной блокировки.

Встроенные замки Profalux и Ronis взаимозаменяемы.

Адапционный комплект позволяет устанавливать дополнительно 1 - 2 встроенных замка (Ronis, Profalux, Castell или Kirk) (не входят в комплект поставки).

Совместимость аксессуаров

Для Masterpact NT: 3 навесных замка или 1 встроенный замок.

Для Masterpact NW: 3 навесных замка и/или 2 встроенных замка.

Взаимная блокировка дверцы ячейки и аппарата (IPA)

Эта дополнительная функция обеспечивает сохранение заблокированного положения дверцы при включенном аппарате и препятствует включению выключателя при открытой дверце.

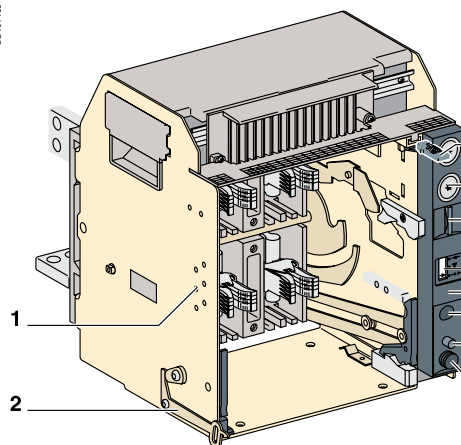
Данная взаимная блокировка осуществляется пластиной, снабженной замком и кабелем, закрепленными на правой стороне аппарата.

Не устанавливается, если аппарат входит в состав системы ввода резерва. Устройство подходит как для стационарного, так и для выкатного аппарата.

Функции и характеристики

Механические блокировки Шасси

DB 01 100



- 1 Установочный ключ
- 2 Блокировка двери при положении аппарата «вквачено»
- 3 Блокировка вкатывания при открытой двери
- 4 Блокировка встроенным замком
- 5 Блокировка навесным замком
- 6 Указатель положения
- 7 Передняя панель шасси, доступная при закрытой двери шкафа
- 8 Вкатывание рукоятки
- 9 Кнопка квитирования
- 10 Полость для размещения рукоятки

PB 04366A2



Блокировка в положении «выквачено» навесным замком

PB 04367A4



Блокировка в положении «выквачено» встроенным замком

PB 04320A2



Блокировка двери при вкваченном аппарате

PB 04366A2



Блокировка вкатывания при открытой двери

PB 04366A2



Установочный ключ

Блокировка в положении «выквачено» (VSPD)

Блокировочные устройства, устанавливаемые на шасси и доступные при закрытой двери, обеспечивают запертие выключателя в положении «выквачено» по двум вариантам:

- в стандартном варианте, навесными замками: 1 - 3 навесных замка, не входящих в комплект поставки;
- на заказ, встроенными замками: предлагаются 1 замок или 2 разных замка.

Предлагаются встроенные замки типа Profalux или Ronis в зависимости от выбираемого варианта:

- 1 замок;
- 2 разных замка для двойной блокировки;
- 1 (или 2) замок, установленный на шасси + 1 (или 2) идентичный замок, поставляемый отдельно для взаимной блокировки с другим аппаратом.

Адаптационный комплект позволяет устанавливать дополнительно 1 - 2 встроенных замка (Ronis, Profalux, Castell или Kirk) (не входят в комплект поставки).

Блокировка в положениях «вквачено», «выквачено», «испытание»

Положения «вквачено», «выквачено» и «испытание» указываются индикатором положения.

Аппарат находится точно в требуемом положении, если вращение рукоятки, вставленной в шасси, не может быть продолжено (рукоятка блокируется точно в этих положениях). Кнопка квитирования позволяет разблокировать рукоятку и продолжить операцию (или выполнить обратную операцию).

По отметке в бланке заказа блокировка в положении «выквачено» выполняется как блокировка в трёх положениях: «вквачено», «выквачено» и «испытание».

Блокировка двери при вкваченном положении аппарата (VPEC)

Блокировочное устройство устанавливается справа или слева от шасси и препятствует открытию двери, если выключатель вквачен или находится в положении «испытание».

Если аппарат вквачен при открытой двери, ее можно закрыть, не выкатывая аппарат.

Блокировка вкатывания при открытой двери (VPOC)

Блокировочное устройство препятствует установке рукоятки при открытой двери ячейки.

Взаимная блокировка двери ячейки и аппарата IPA

Опция идентична для фиксированной и выкатной версий.

Взаимная блокировка кнопки отключения и гнезда для рукоятки (IBPO) (только для NW)

Дополнительное блокировочное устройство вынуждает нажать на кнопку отключения для того, чтобы вставить рукоятку в гнездо, и препятствует включению аппарата при вставленной рукоятке.

Автоматическое разряжение пружин при извлечении аппарата (DAE) (только для NW)

Дополнительное устройство разряжает энергию пружин при извлечении аппарата из шасси.

Установочный ключ (VDC)

Установочный ключ позволяет вставить аппарата только в шасси с совместимыми характеристиками. Он состоит из 2 деталей (одна деталь для шасси, другая – для выключателя), обеспечивающих реализацию 20 различных комбинаций по выбору пользователя.