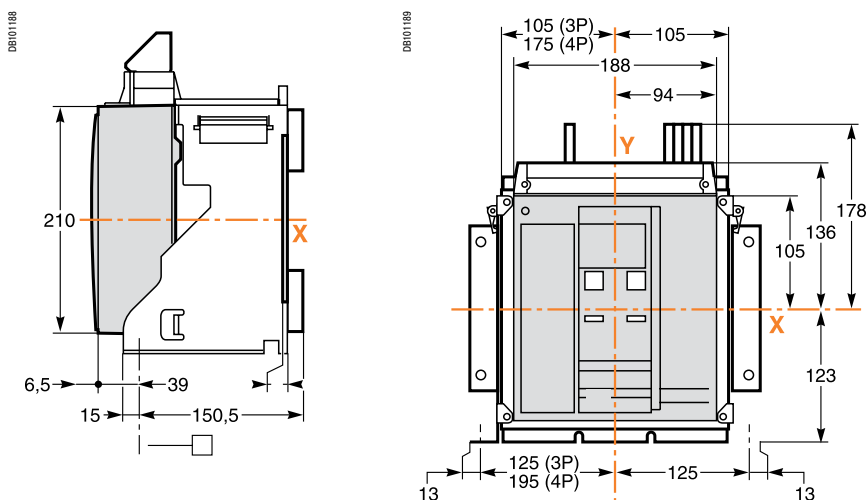


Размеры и присоединение

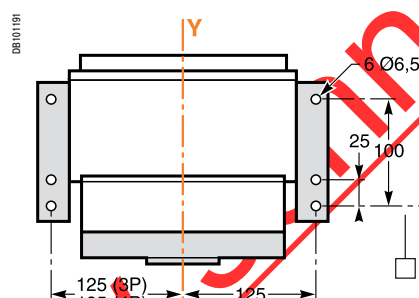
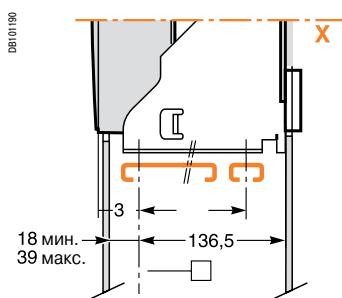
Выключатели Masterpact NT06 - NT16

3/4-полюсный стационарный аппарат

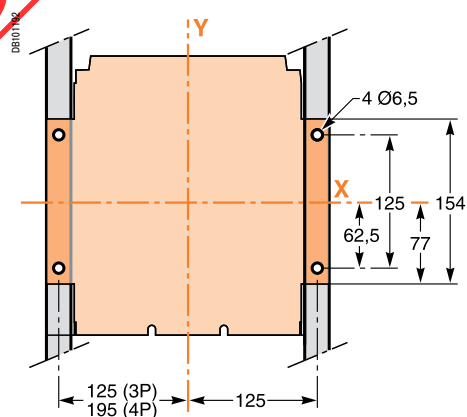
Размеры



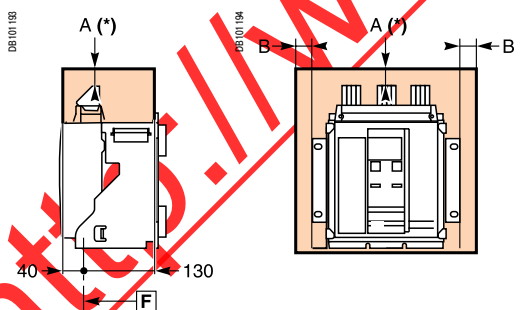
Горизонтальное крепление (на плате или на металлоконструкции)



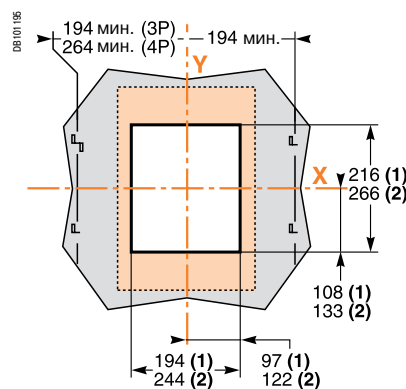
Вертикальное крепление (на стойке или панели)



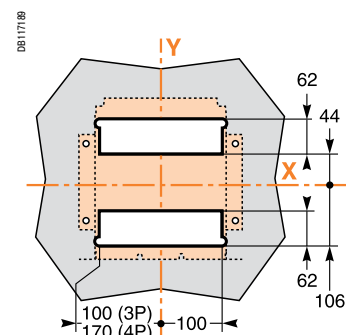
Периметр безопасности



Вырез в дверце



Вырез в задней панели



Для напряжения < 690 В

	До изолированных частей	До металлических частей	До частей под напряжением
A	0	0	100
B	0	0	60

Для напряжения 1000 В

	До изолированных частей	До металлических частей	До частей под напряжением
A	0	100	500 ⁽³⁾
B	0	50	100 ⁽³⁾

F : обозначение крепления.

(1) Без рамки.

(2) С рамкой.

(3) При мин. расстоянии между шинами 65 мм (размеры A и B), если шины не изолированы.

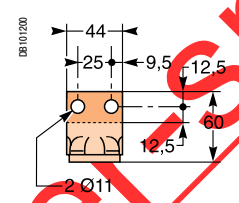
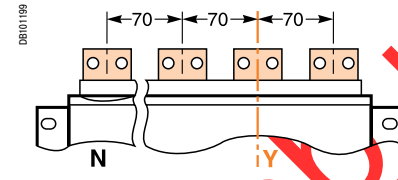
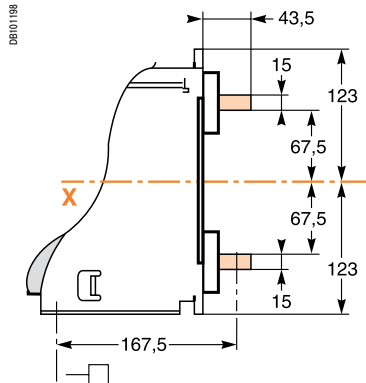
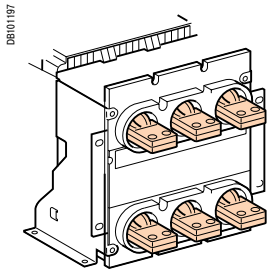
Примечание: буквами X и Y обозначены плоскости симметрии 3-полюсного аппарата.

A(*) Для извлечения дугогасительных камер необходимо свободное пространство 50 мм.

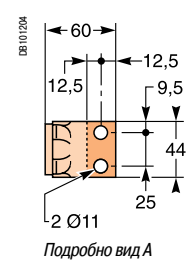
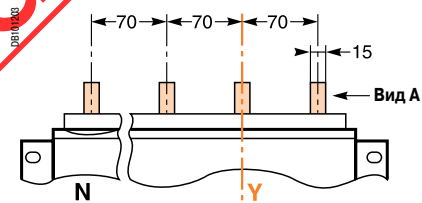
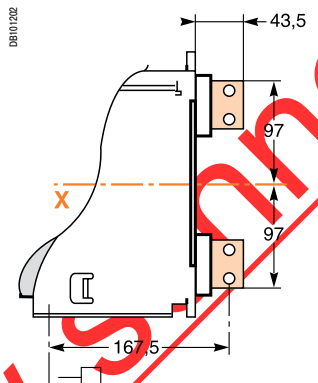
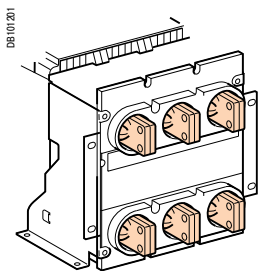
Для извлечения клеммников вторичных цепей необходимо свободное пространство 20 мм.

Присоединение

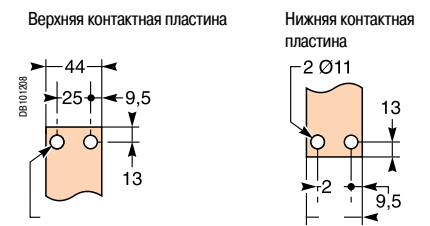
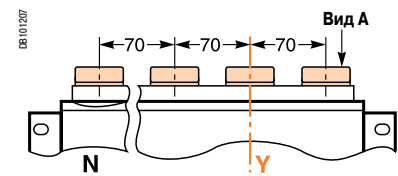
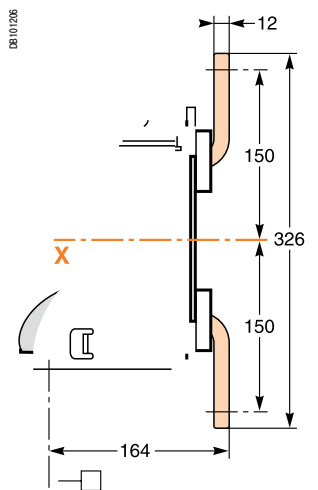
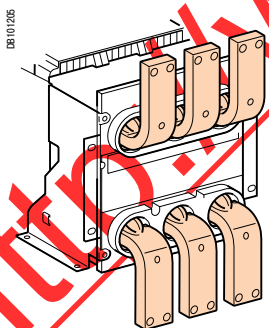
Заднее присоединение, горизонтальные контактные пластины



Заднее присоединение, вертикальные контактные пластины



Переднее присоединение



Подробно вид А

Примечание: рекомендуемый соединительный винт: **M10** класса 8.8.
Момент затяжки: **50 Н·м** с контактной шайбой.

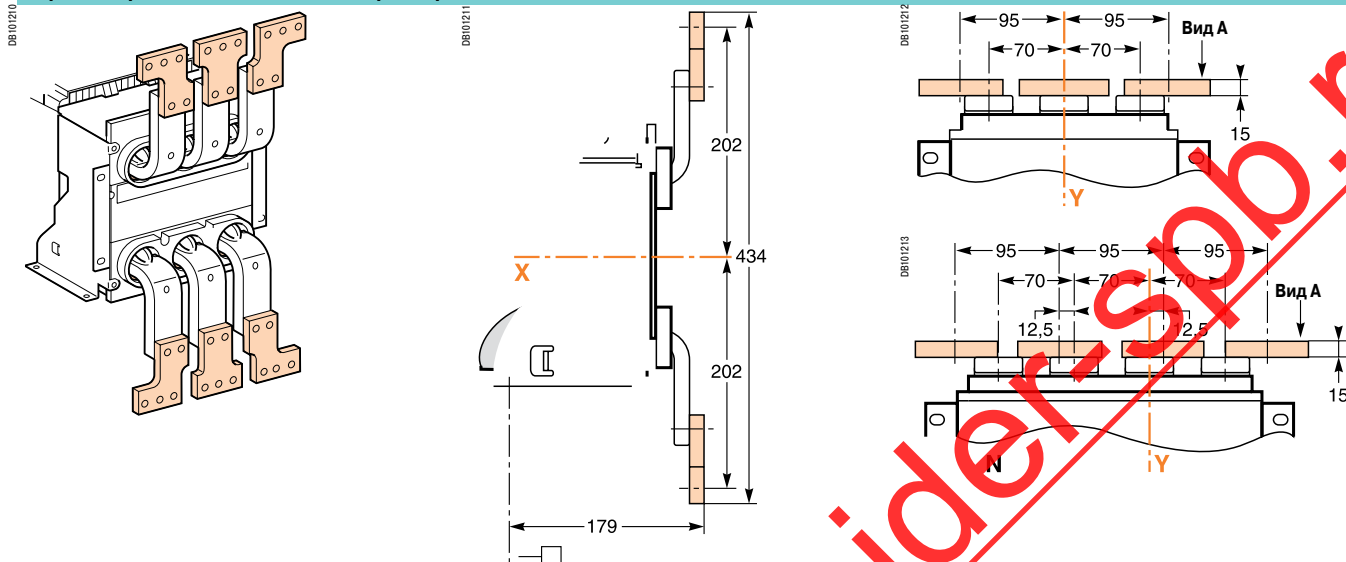
Размеры и присоединение

Выключатели Masterpact NT06 - NT16

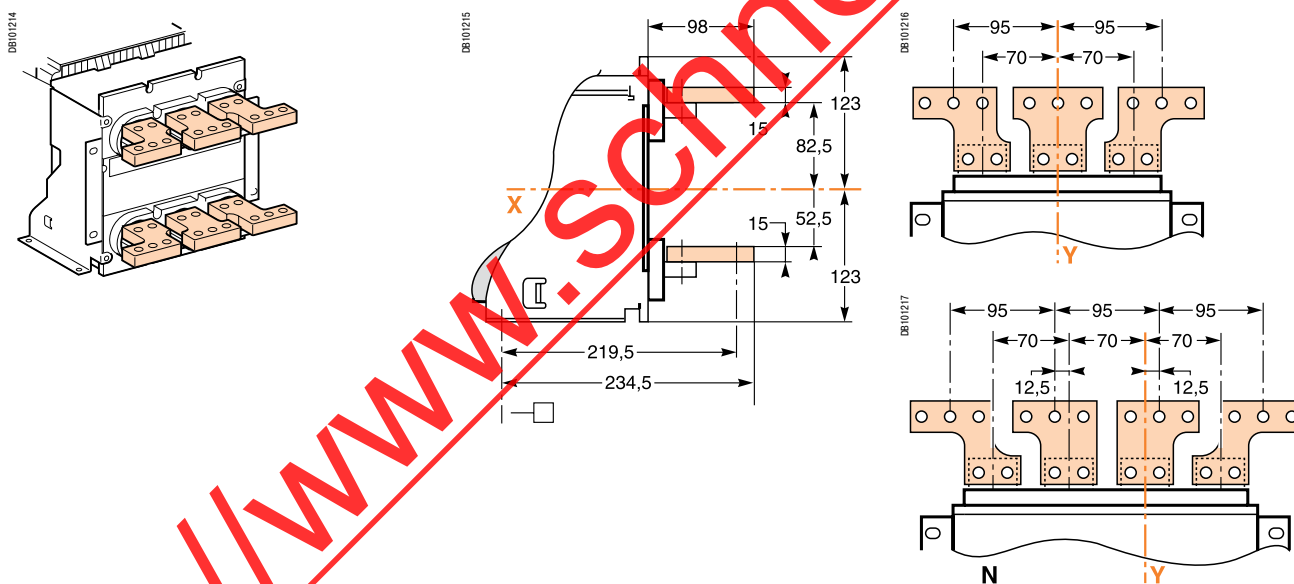
3/4-полюсный стационарный аппарат

Присоединение

Переднее присоединение с полюсным расширителем

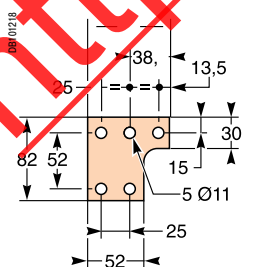


Заднее присоединение с полюсным расширителем

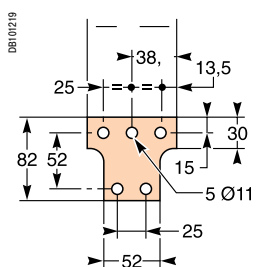


Размеры полюсного расширителя

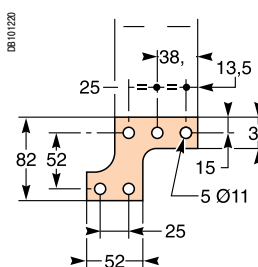
Левая или правая центральная контактная пластина для 4P



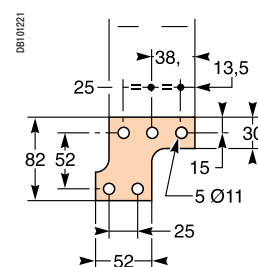
Центральная контактная пластина для 3P



Левая или правая контактная пластина для 4P



Левая или правая контактная пластина для 3P



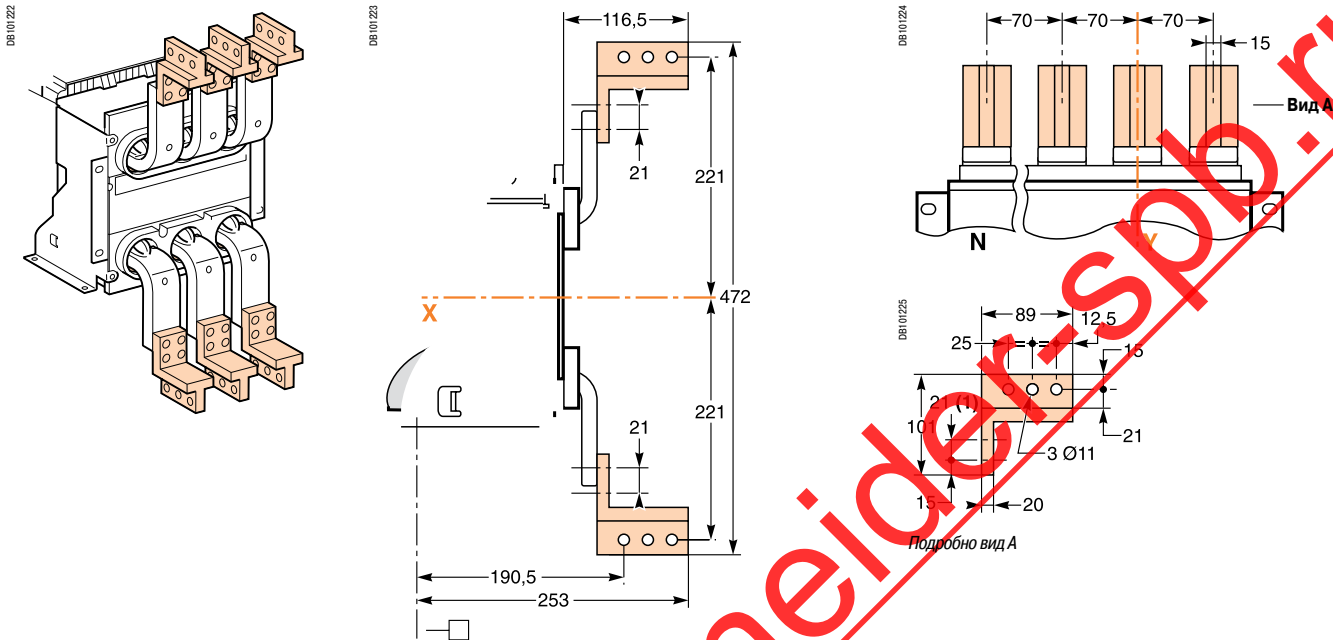
Подробнее вид А

F : обозначение крепления.

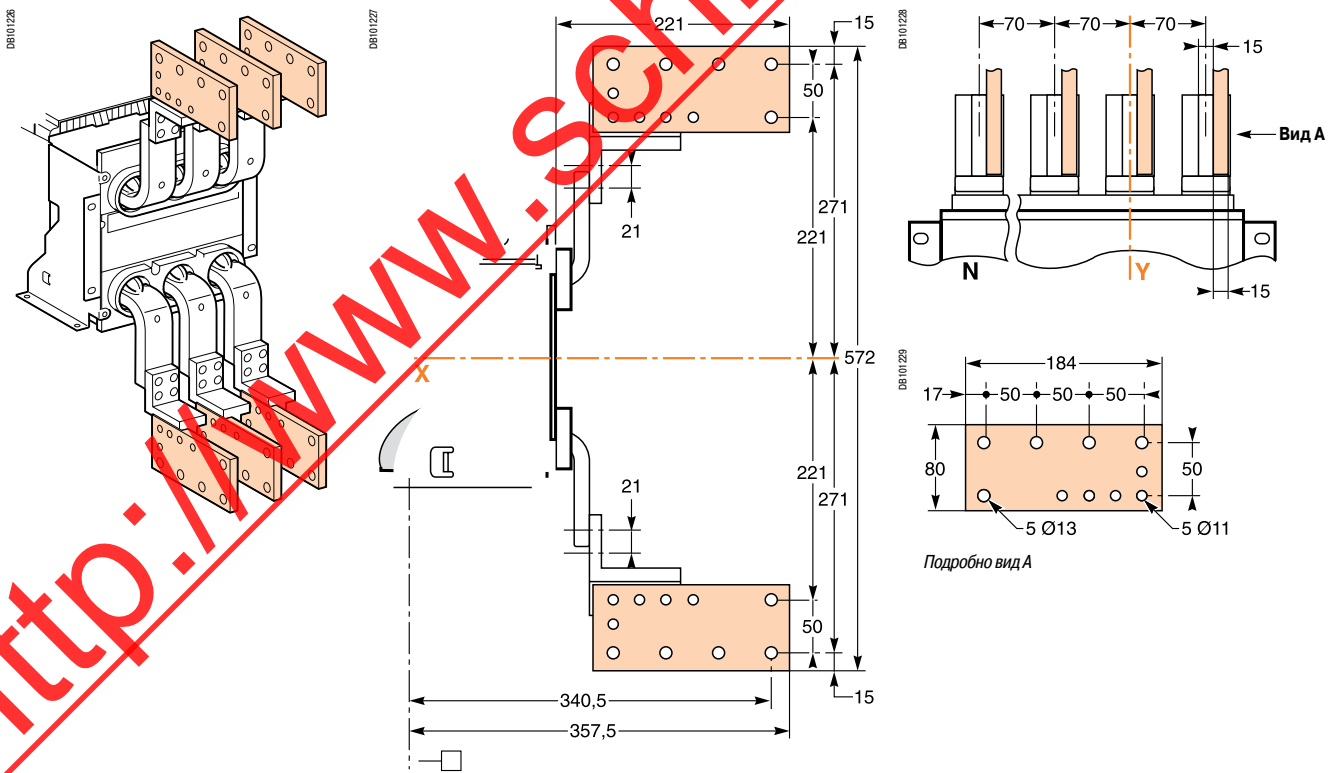
Примечание: буквами X и Y обозначены плоскости симметрии 3-полюсного аппарата.

Присоединение

Переднее присоединение с пластинами-переходниками



Заднее присоединение, вертикальные контактные пластины



Примечание: рекомендуемый соединительный винт: **M10** класса 8.8.
Момент затяжки: **50 Н·м** с контактной шайбой.

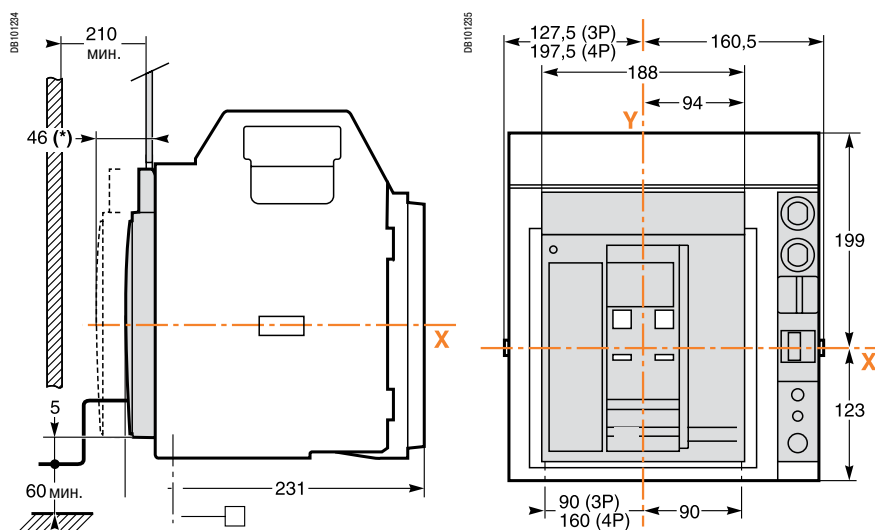
(1) Пластины-переходники обеспечивают 2 варианта присоединения (со смещением вверх-вниз на 21 мм).

Размеры и присоединение

Выключатели Masterpact NT06 - NT16

3/4-полюсный выкатной аппарат

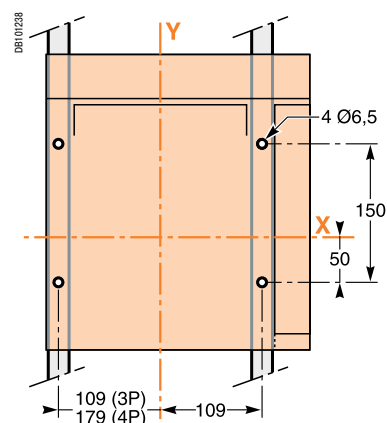
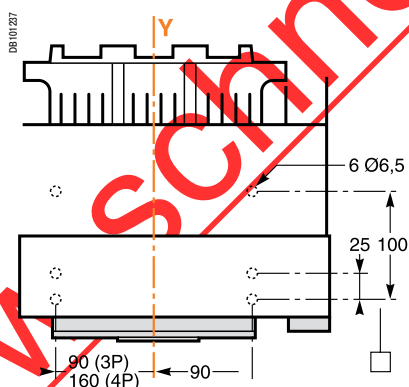
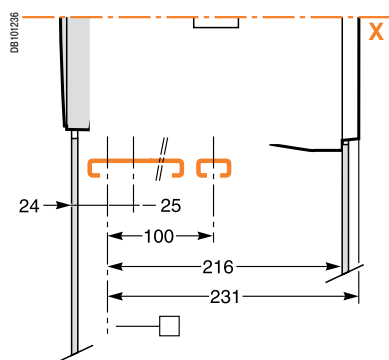
Размеры



(*) В положении "выкачено".

Горизонтальное крепление (на плате или на металлоконструкции)

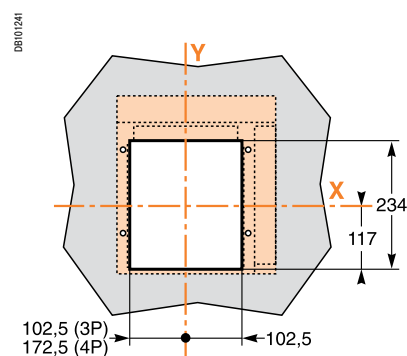
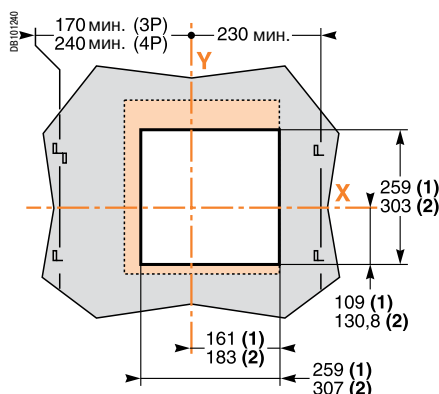
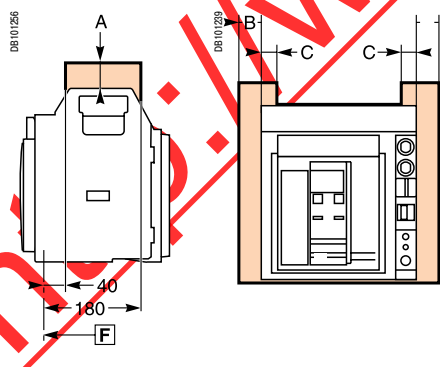
Вертикальное крепление (на стойке или панели)



Периметр безопасности

Вырез в дверце

Вырез в задней панели



Для напряжения < 690 В или равного 1000 В

	До изолированных частей	До металлических частей	До частей под напряжением
A	0	0	30
B	10	10	60
C	0	0	30

F : обозначение крепления.

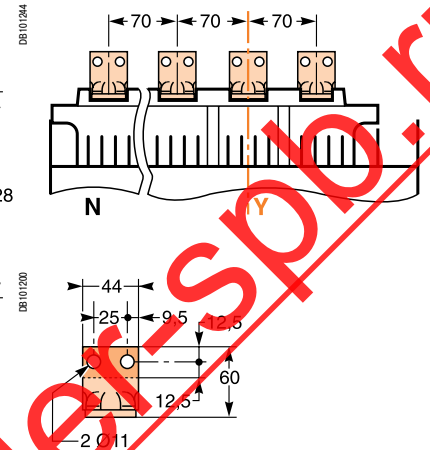
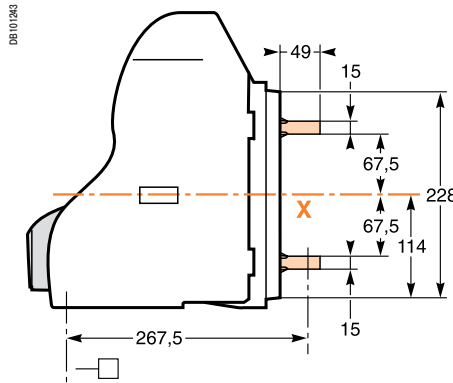
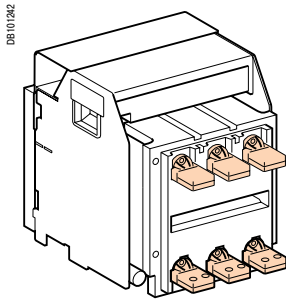
(1) Без рамки.

(2) С рамкой.

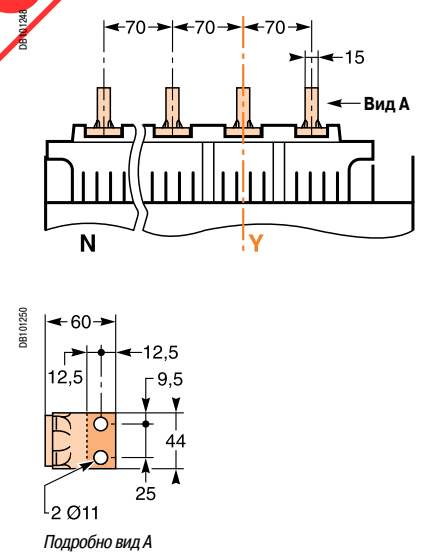
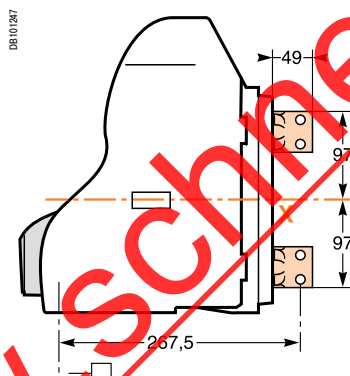
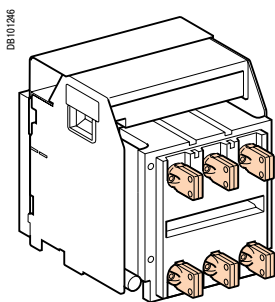
Примечание: буквами X и Y обозначены плоскости симметрии 3-полюсного аппарата.

Присоединение

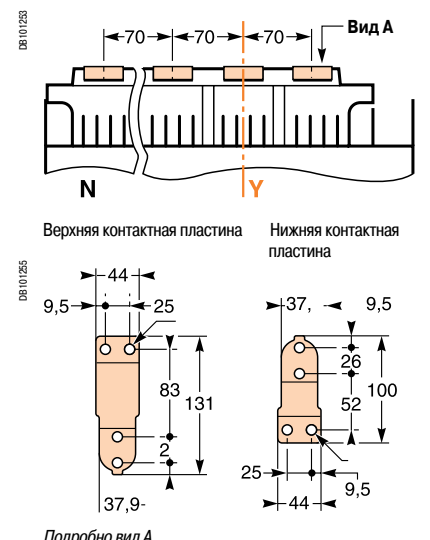
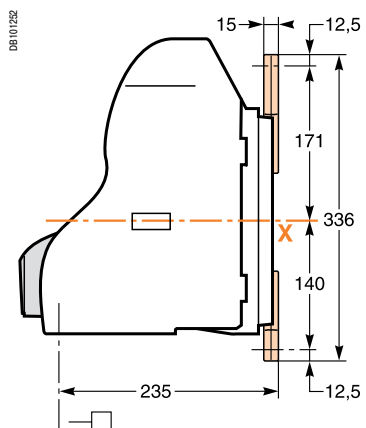
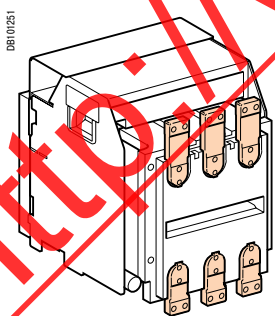
Заднее присоединение, горизонтальные контактные пластины



Заднее присоединение, вертикальные контактные пластины



Переднее присоединение



Примечание: рекомендуемый соединительный винт: **M10** класса 8.8.
Момент затяжки: **50 Н·м** с контактной шайбой.

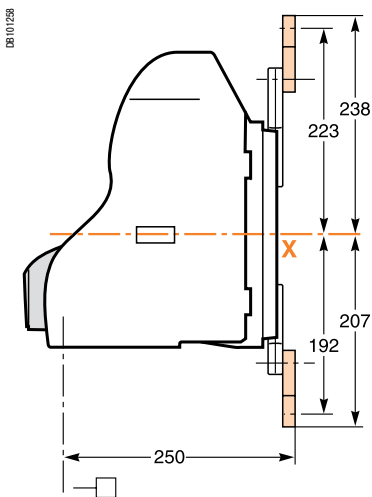
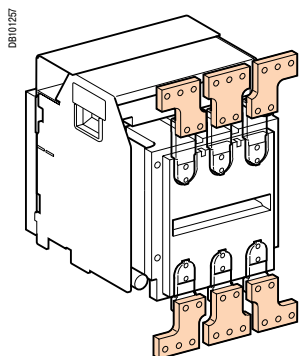
Размеры и присоединение

Выключатели Masterpact NT06 - NT16

3/4-полюсный выкатной аппарат

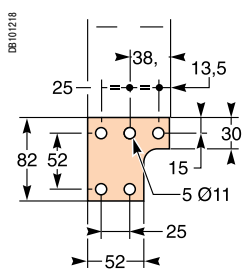
Присоединение

Переднее присоединение с полюсным расширителем



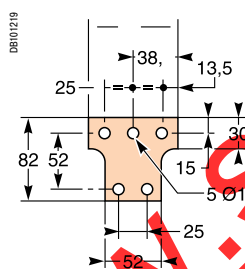
Размеры полюсного расширителя

Левая или правая центральная контактная пластина для 4P

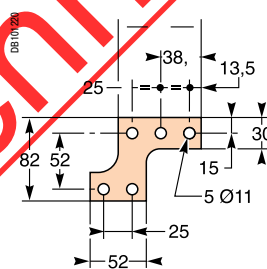


Подробно вид А

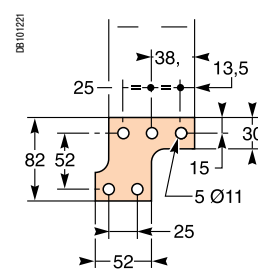
Центральная контактная пластина для 3P



Левая или правая контактная пластина для 4P



Левая или правая контактная пластина для 3P

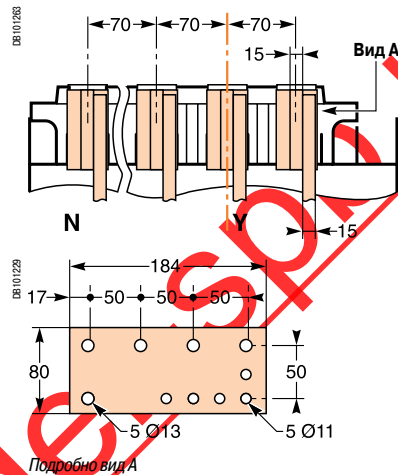
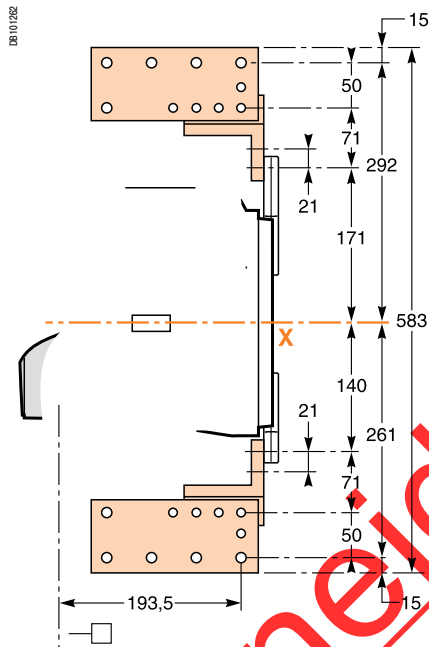
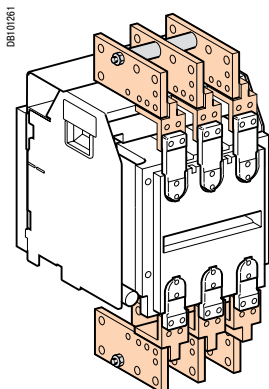


F : обозначение крепления.

Примечание: буквами X и Y обозначены плоскости симметрии 3-полюсного аппарата.

Присоединение

Переднее вертикальное присоединение с пластинами-переходниками и кабельными контактными пластинами



Примечание: рекомендуемый соединительный винт: **M10** класса 8.8.
Момент затяжки: **50 Н·м** с контактной шайбой.