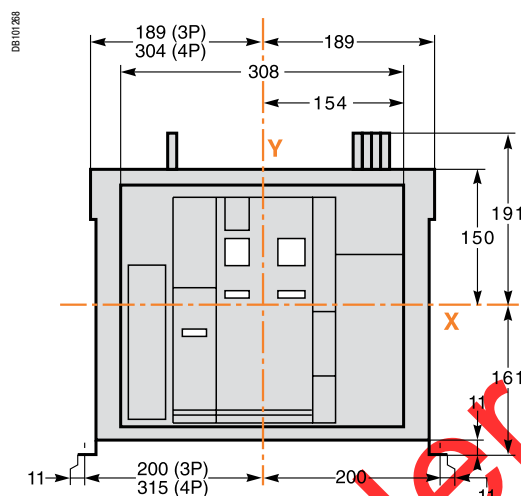
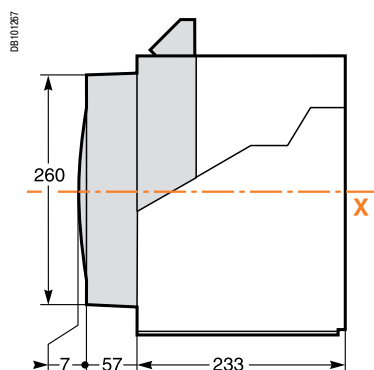


## Размеры и присоединение

# Выключатели Masterpact NW08 - NW32

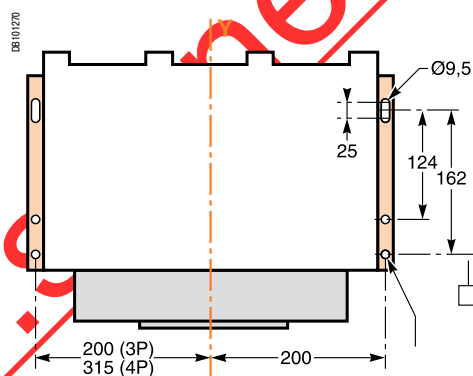
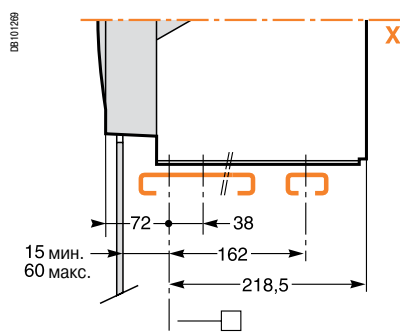
## 3/4-полюсный стационарный аппарат

### Размеры



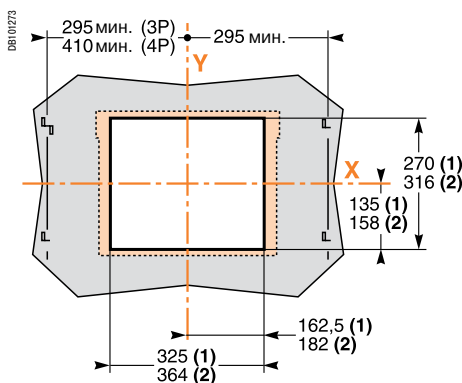
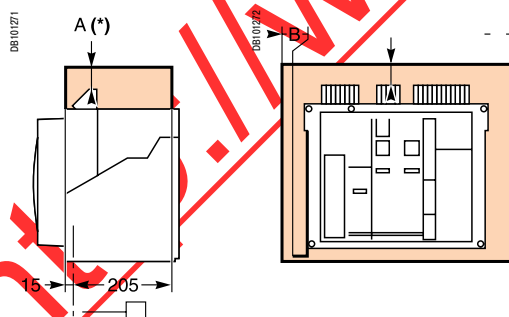
### Крепление на плате или на металлоконструкциях

### Деталь крепления



### Периметр безопасности

### Вырез в дверце



	До изолированных частей	До металлических частей	До частей под напряжением
A	0	0	100
B	0	0	60

**F** : обозначение крепления.

(1) Без рамки.

(2) С рамкой.

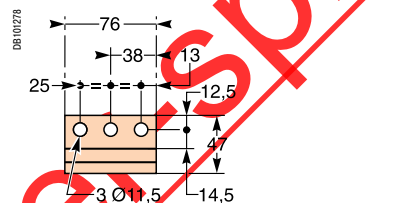
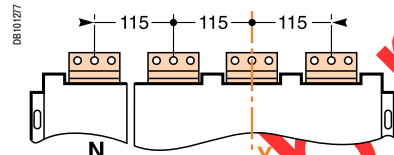
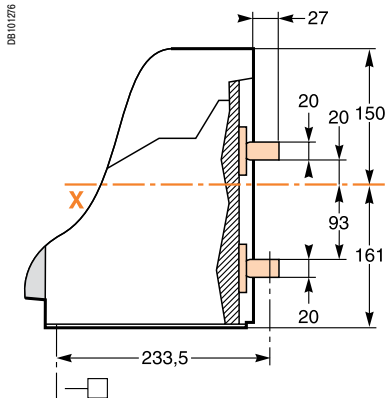
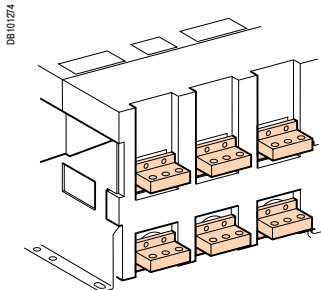
**Примечание:** буквами X и Y обозначены плоскости симметрии 3-полюсного аппарата.

A(\*) Для извлечения дугогасительных камер необходимо свободное пространство 110 мм.

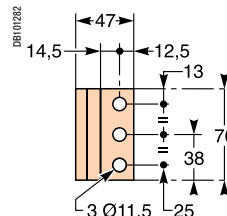
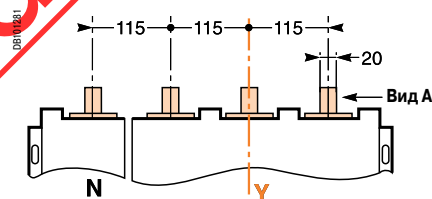
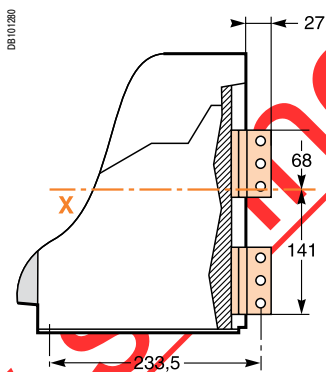
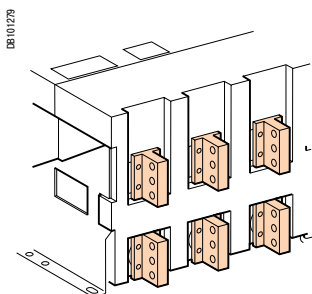
Для извлечения клеммников вторичных цепей необходимо свободное пространство 20 мм.

### Присоединение

#### Заднее присоединение, горизонтальные контактные пластины

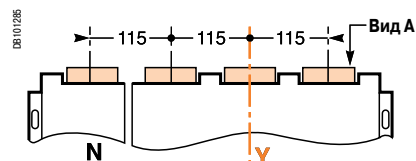
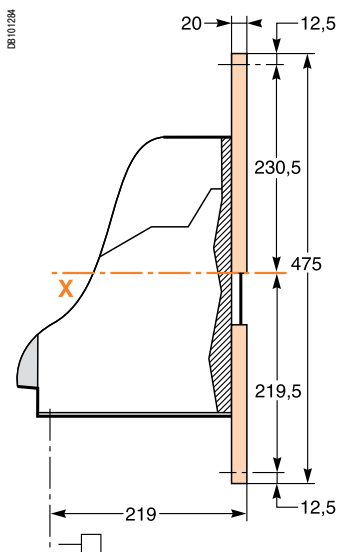
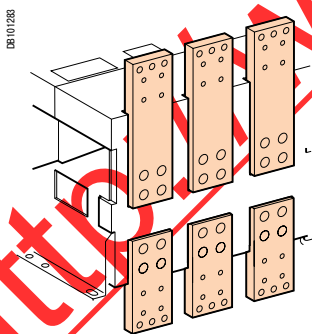


#### Заднее присоединение, вертикальные контактные пластины

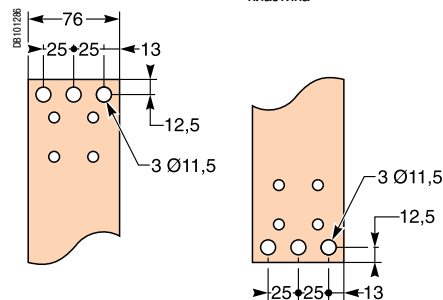


Подробнее вид А

#### Переднее присоединение



Верхняя контактная пластина Нижняя контактная пластина



Подробнее вид А

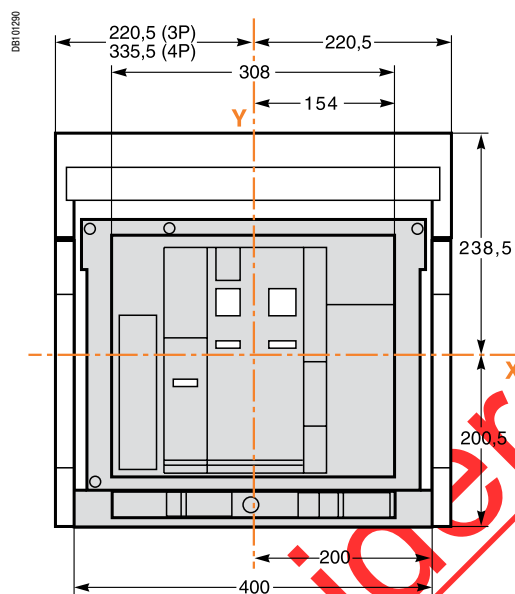
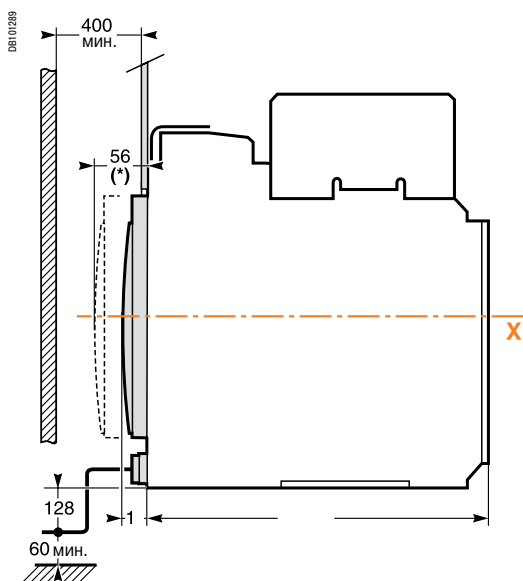
Примечание: рекомендуемый соединительный винт: M10 класса 8.8. Момент затяжки: 50 Н·м с контактной шайбой.

## Размеры и присоединение

# Выключатели Masterpact NW08 - NW32

## 3/4-полюсный выкатной аппарат

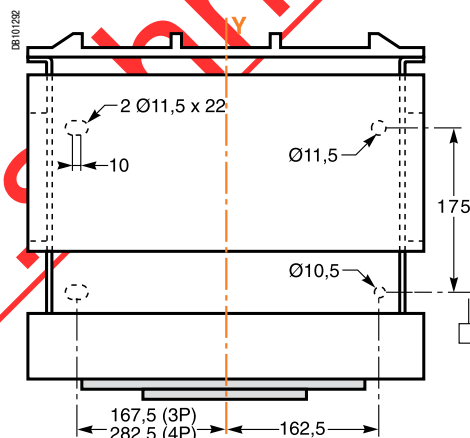
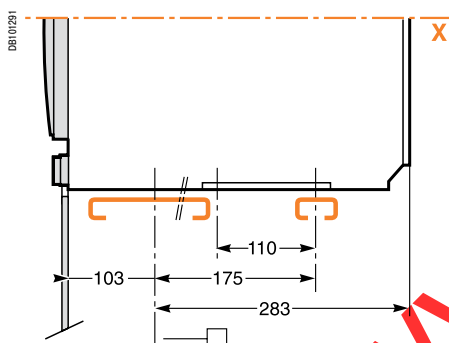
### Размеры



(\*) В положении "выкачено".

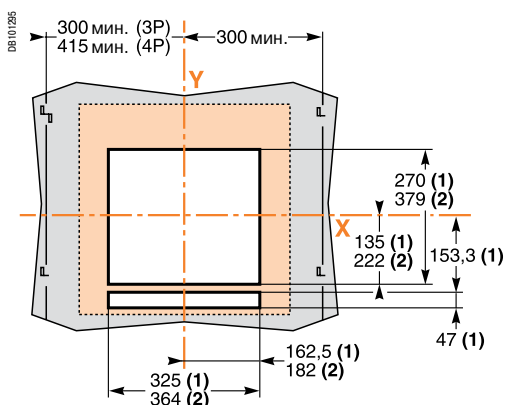
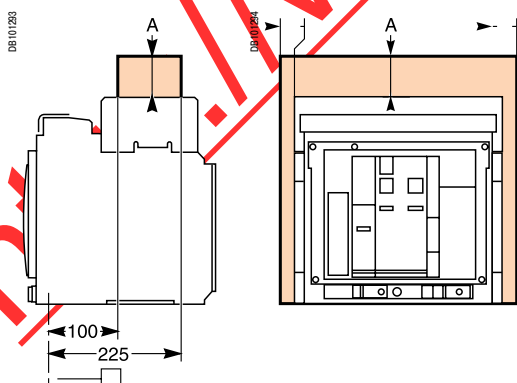
### Крепление на плате или на металлоконструкции

### Деталь крепления



### Периметр безопасности

### Вырез в дверце



	До изолированных частей	До металлических частей	До частей под напряжением
A	0	0	0
B	0	0	60

**F** : обозначение крепления.

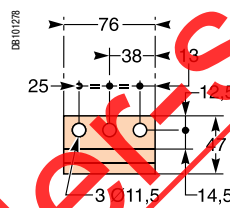
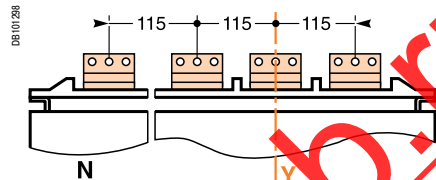
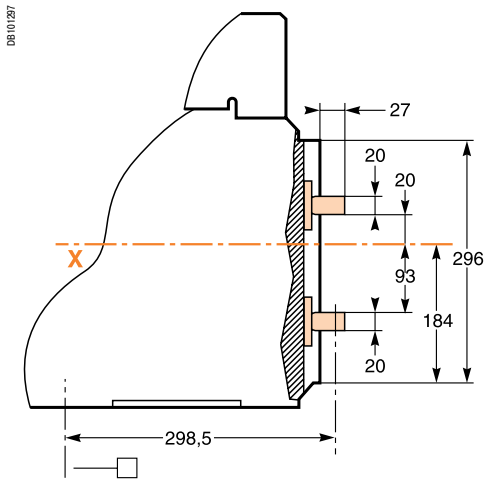
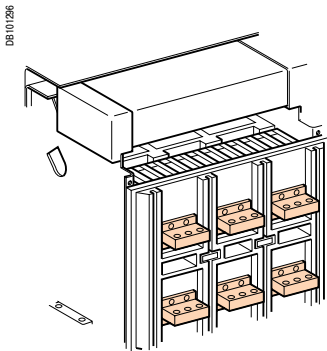
(1) Без рамки.

(2) С рамкой.

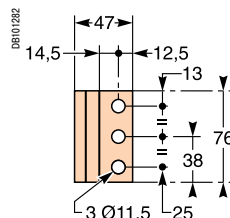
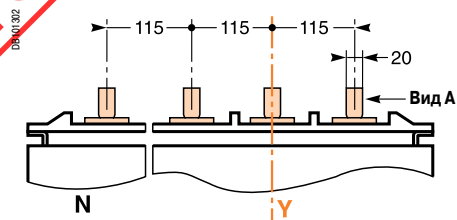
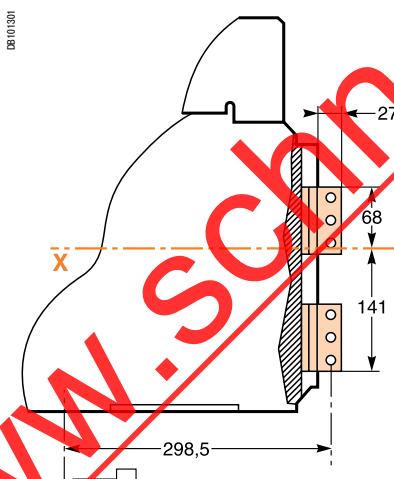
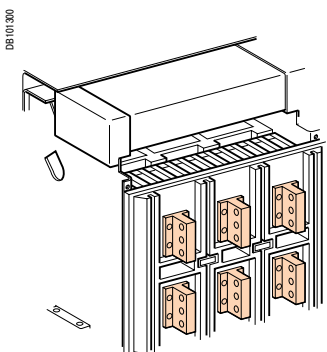
**Примечание:** буквами X и Y обозначены плоскости симметрии 3-полюсного аппарата.

### Присоединение

#### Заднее присоединение, горизонтальные контактные пластины

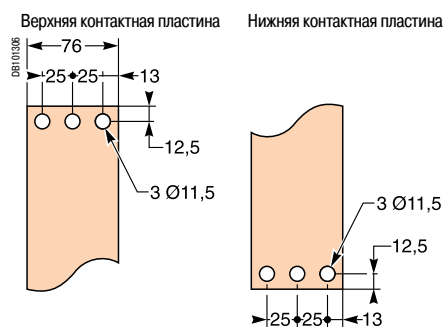
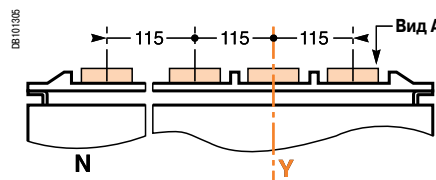
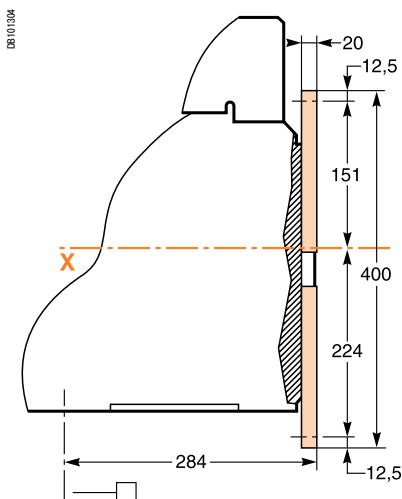
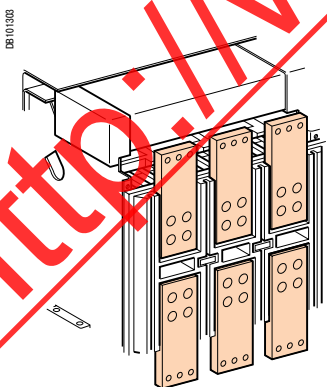


#### Заднее присоединение, вертикальные контактные пластины



Подробнее вид А

#### Переднее присоединение



Подробнее вид А

**Примечание:** рекомендуемый соединительный винт: **M10** класса 8.8.  
Момент затяжки: **50 Н·м** с контактной шайбой.