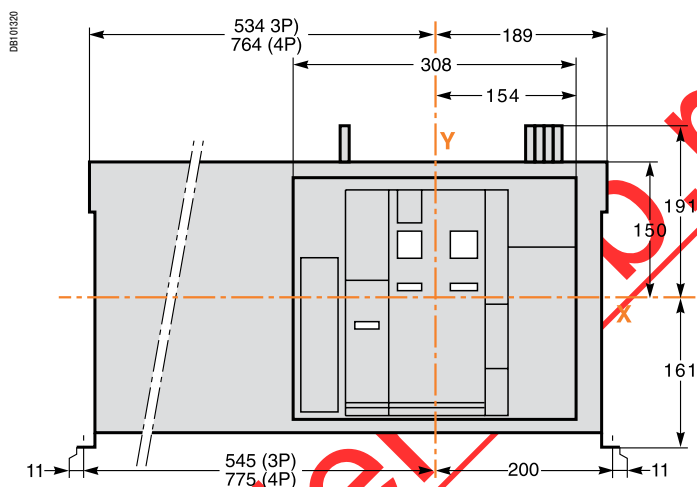
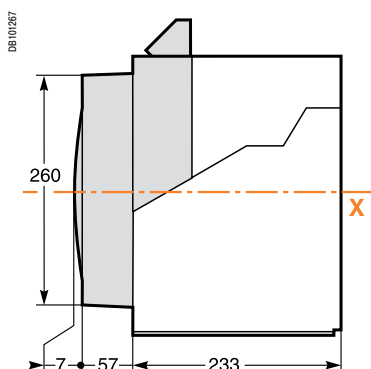


Размеры и присоединение

Выключатели Masterpact NW40b - NW63

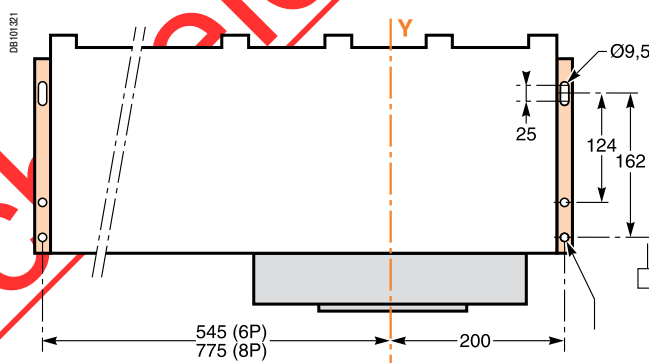
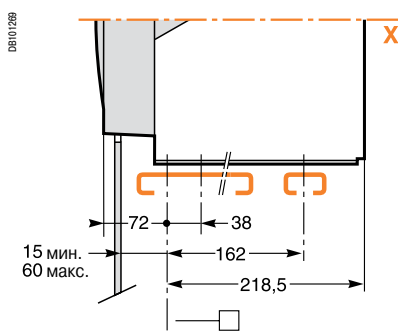
3/4-полюсный стационарный аппарат

Размеры



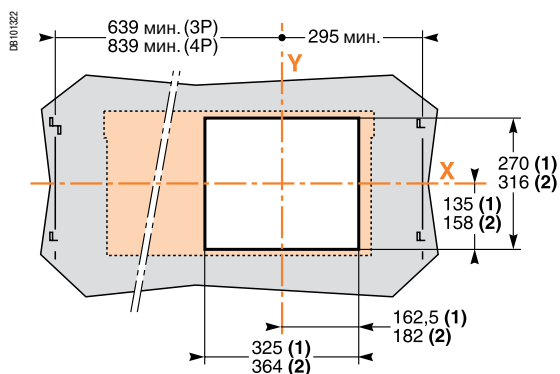
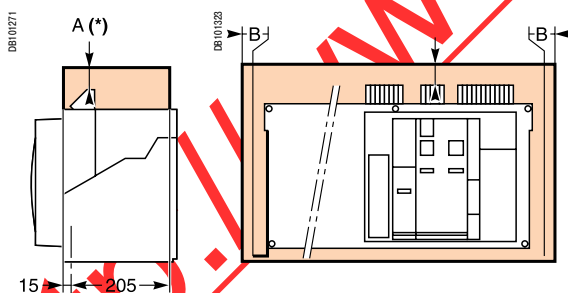
Крепление на плате или на металлоконструкции

Деталь крепления



Периметр безопасности

Вырез в дверце



	До изолированных частей	До металлических частей	До частей под напряжением
A	0	0	100
B	0	0	60

(1) Без рамки.

(2) С рамкой.

Примечание: буквами X и Y обозначены плоскости симметрии 3-полюсного аппарата.

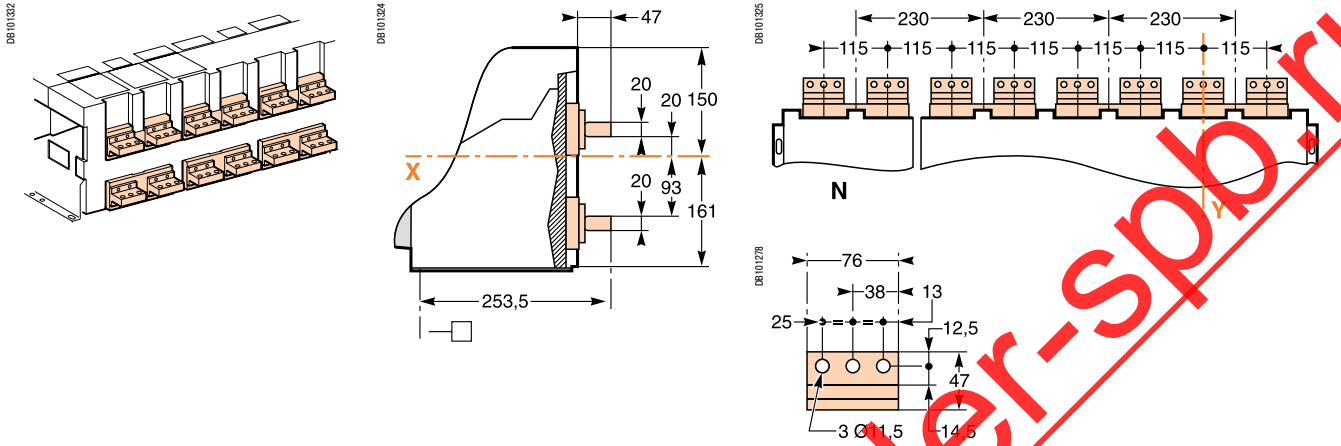
A(*) Для извлечения дугогасительных камер необходимо свободное пространство 110 мм.

Для извлечения клеммников вторичных цепей необходимо свободное пространство 20 мм.

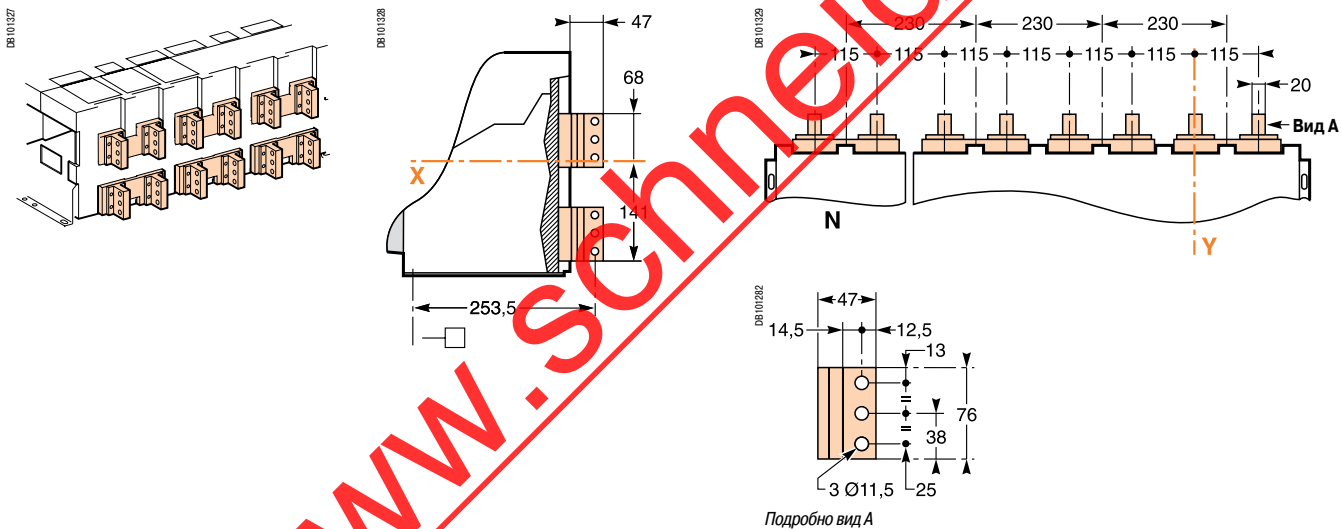
F : обозначение крепления.

Присоединение

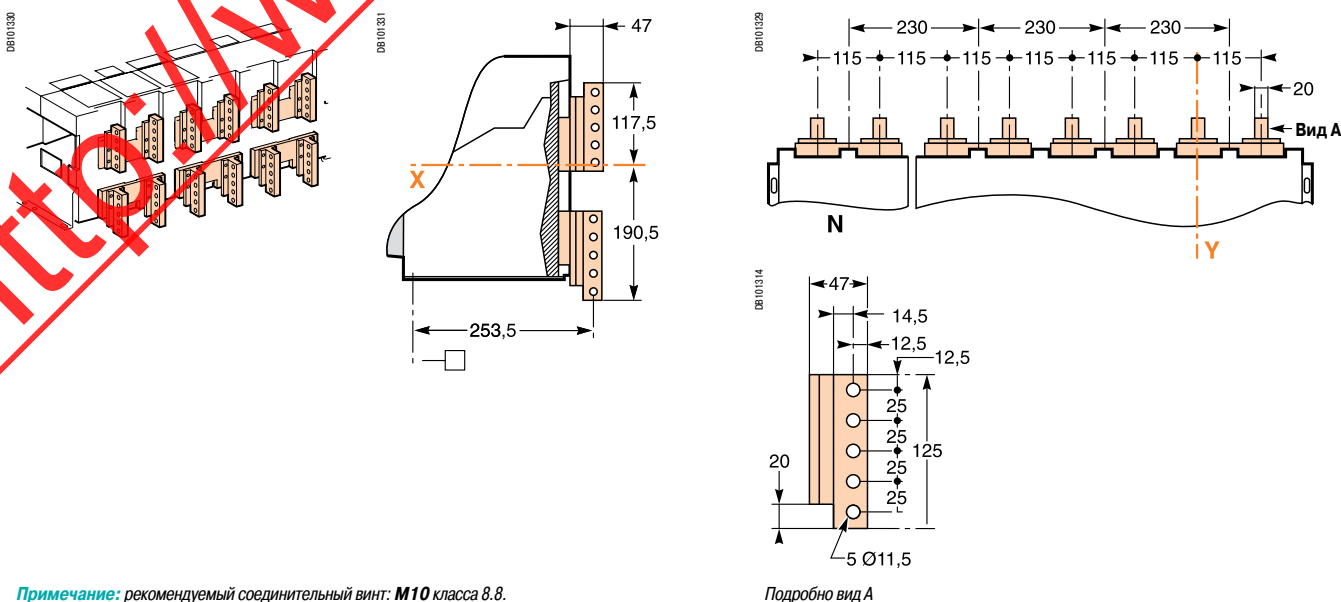
Заднее присоединение, горизонтальные контактные пластины (NW40b - NW50)



Заднее присоединение, вертикальные контактные пластины (NW40b - NW50)



Заднее присоединение, вертикальные контактные пластины (NW63)



Примечание: рекомендуемый соединительный винт: **M10** класса 8.8.
Момент затяжки: **50 Н·м** с контактной шайбой.

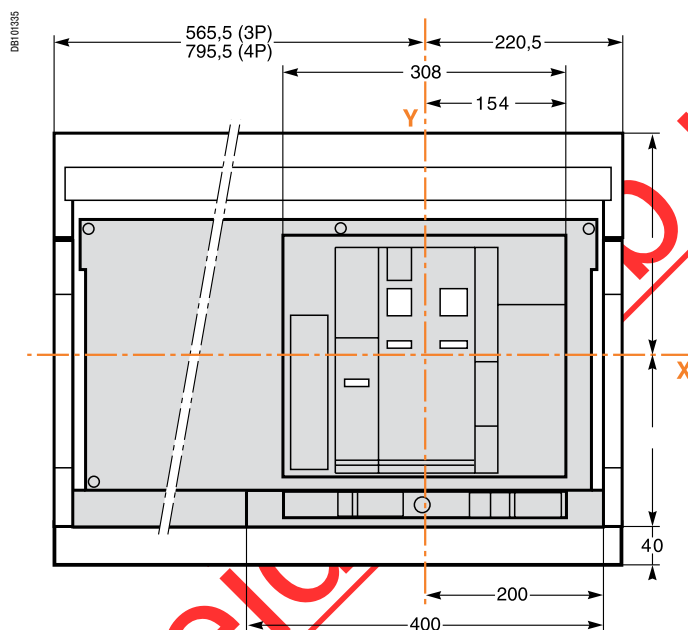
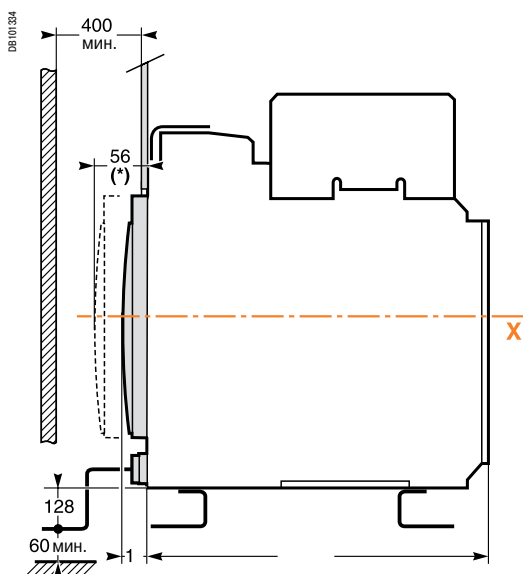
Подробно вид А

Размеры и присоединение

Выключатели Masterpact NW40b - NW63

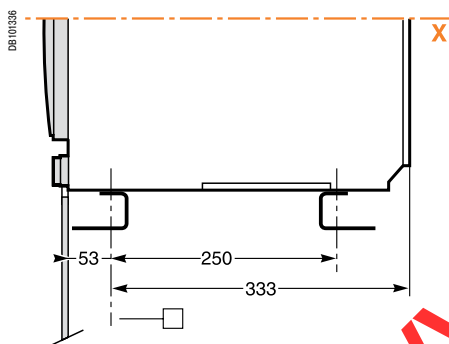
3/4-полюсный выкатной аппарат

Размеры

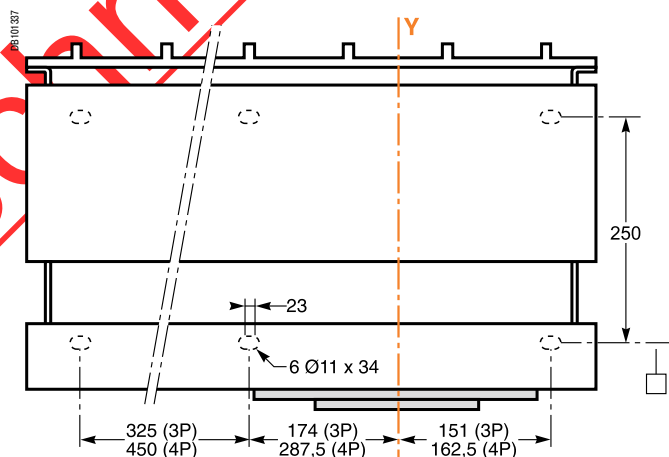


(*) В положении "выкачено".

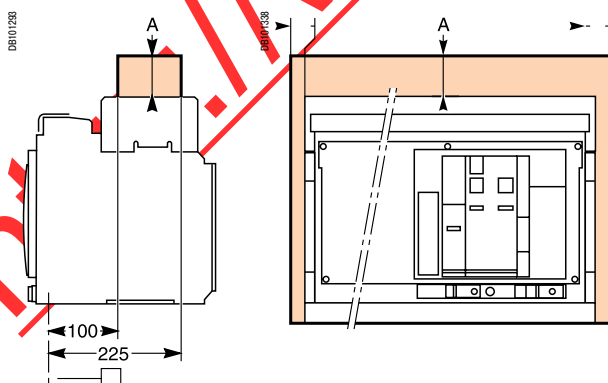
Крепление на плате или на металлоконструкции



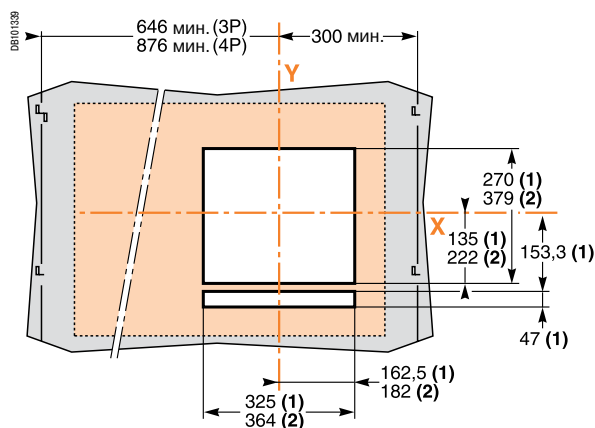
Деталь крепления



Периметр безопасности



Вырез в дверце



	До изолированных частей	До металлических частей	До частей под напряжением
A	0	0	0
B	0	0	60

F : обозначение крепления.

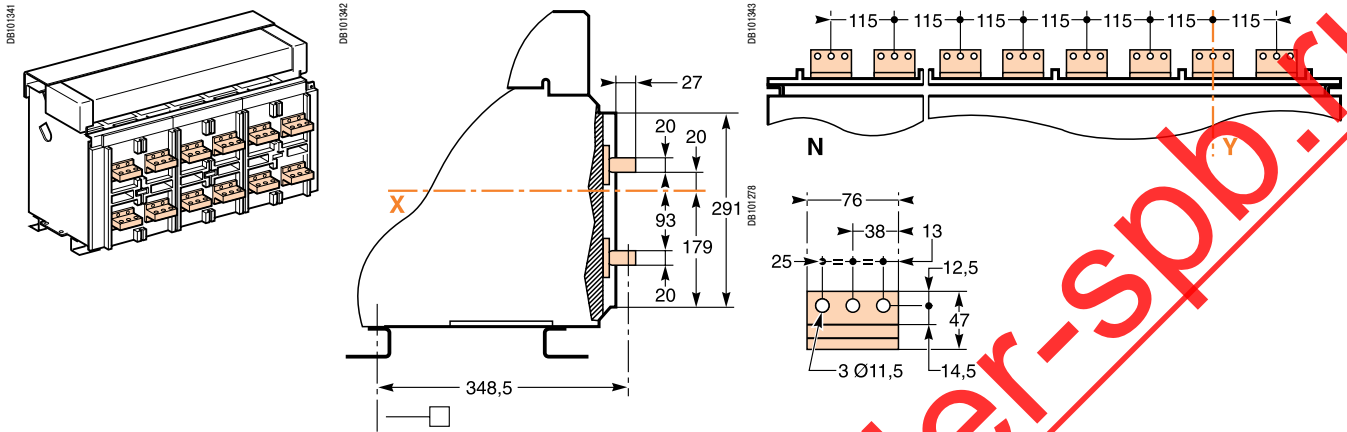
(1) Без рамки.

(2) С рамкой.

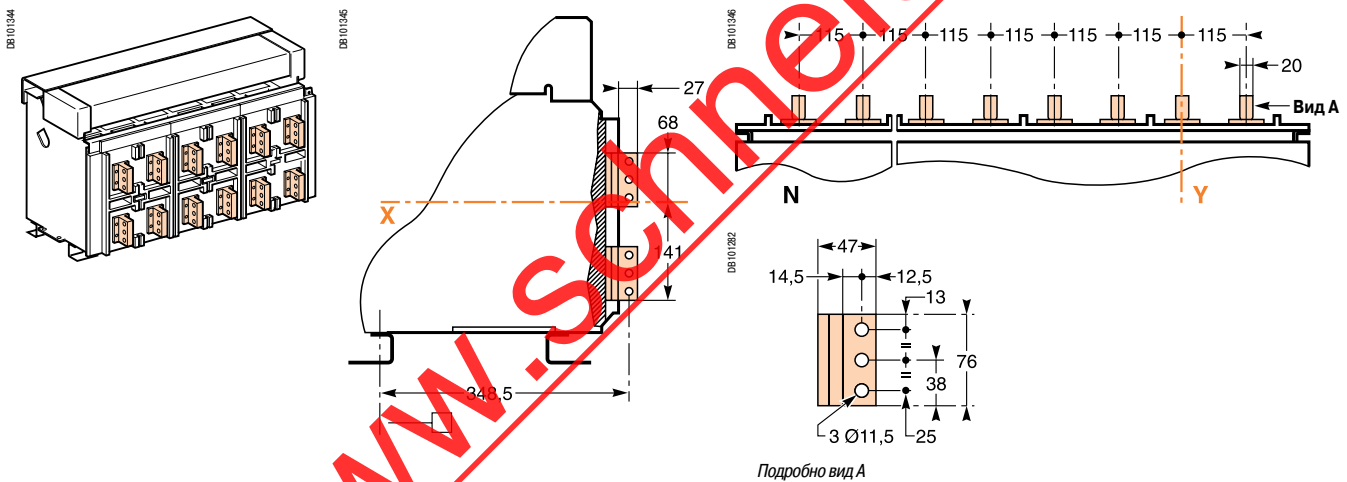
Примечание: буквами X и Y обозначены плоскости симметрии 3-полюсного аппарата.

Присоединение

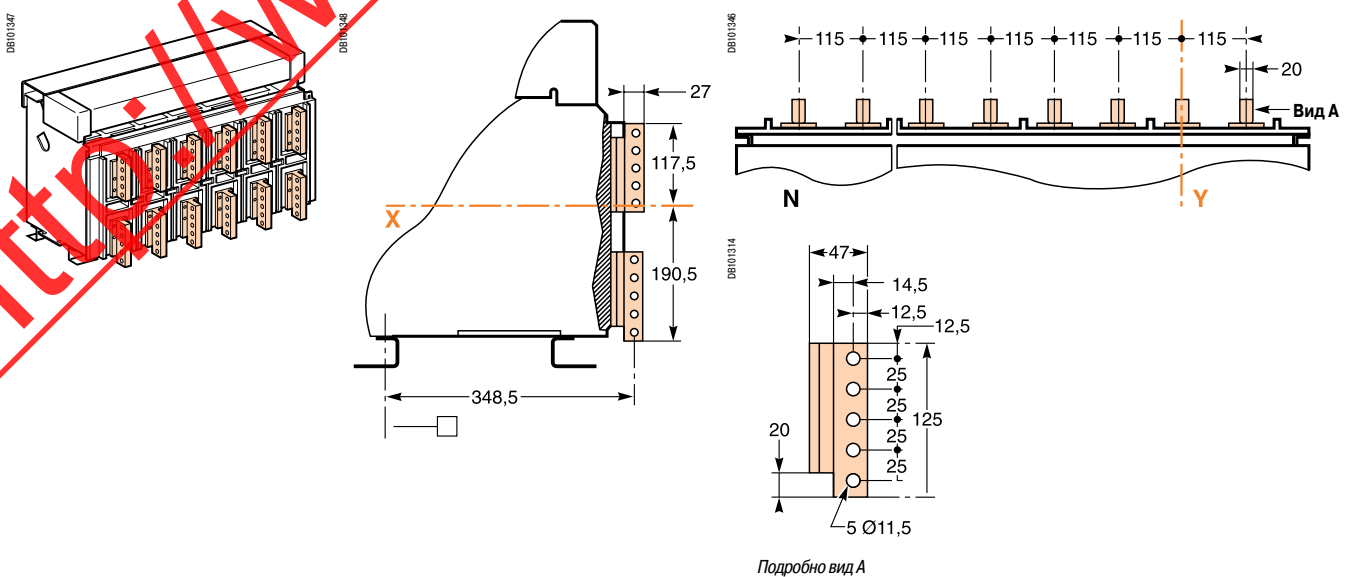
Заднее присоединение, горизонтальные контактные пластины (NW40b - NW50)



Заднее присоединение, вертикальные контактные пластины (NW40b - NW50)



Заднее присоединение, вертикальные контактные пластины (NW63)



Примечание: рекомендуемый соединительный винт: **M10 inox** класса A4 80.
Момент затяжки: **50 Н·м** с контактной шайбой.