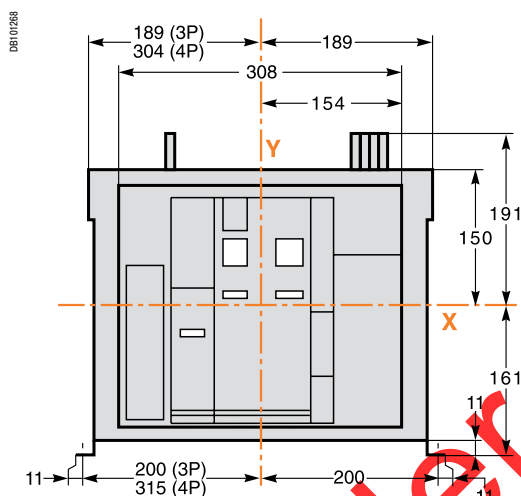
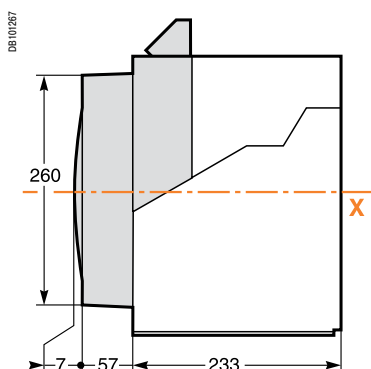


## Размеры и присоединение

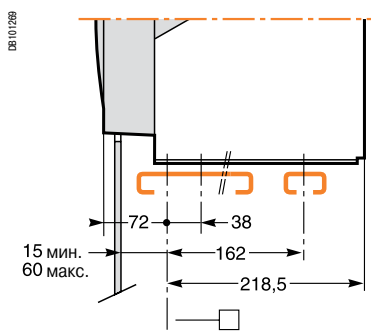
# Выключатели Masterpact NW40

## 3/4-полюсный стационарный аппарат

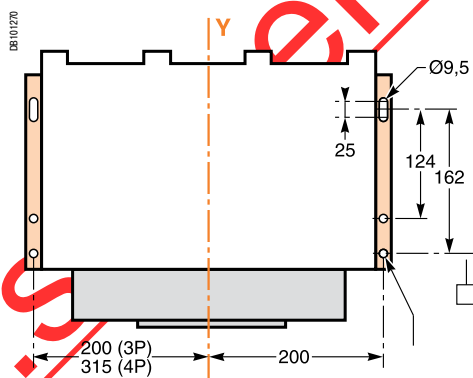
### Размеры



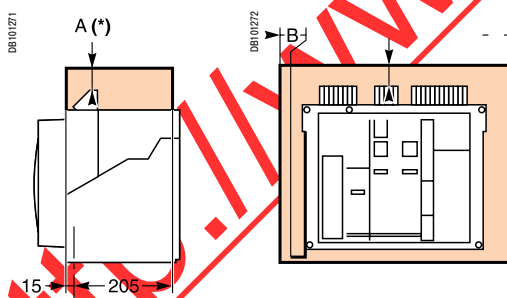
### Крепление на плате или на металлоконструкции



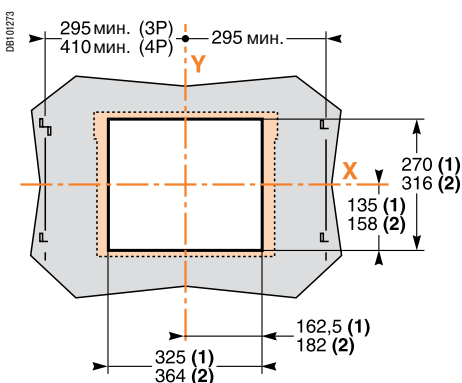
### Деталь крепления



### Периметр безопасности



### Вырез в дверце



	До изолированных частей	До металлических частей	До частей под напряжением
A	0	0	100
B	0	0	60

**F** : обозначение крепления.

(1) Без рамки.

(2) С рамкой.

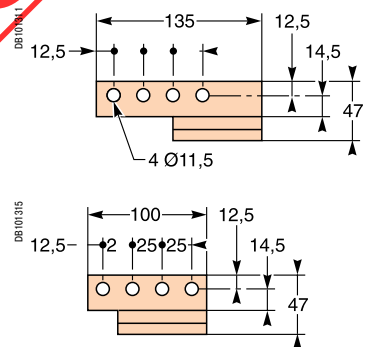
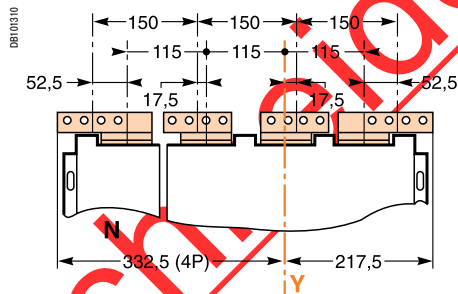
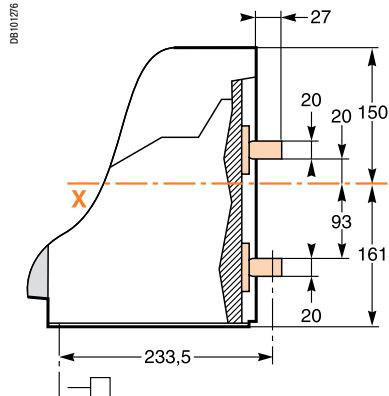
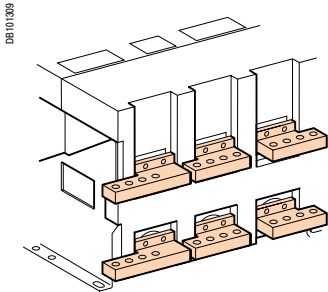
Примечание: буквами X и Y обозначены плоскости симметрии 3-полюсного аппарата.

A(\*) Для извлечения дугогасительных камер необходимо свободное пространство 110 мм.

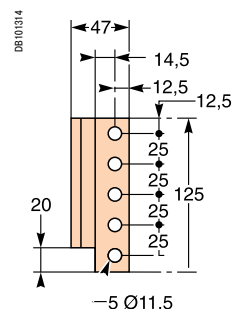
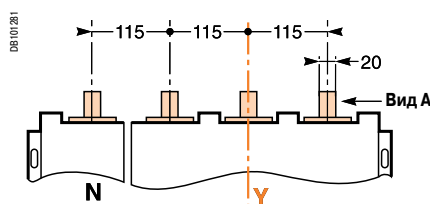
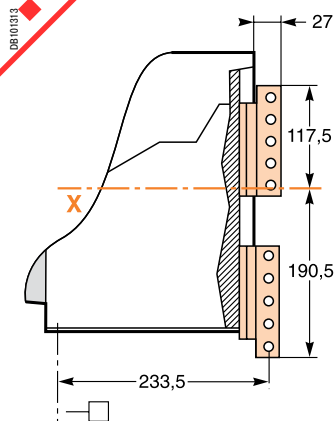
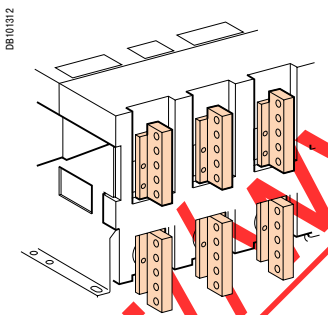
Для извлечения клеммников вторичных цепей необходимо свободное пространство 20 мм.

### Присоединение

#### Заднее присоединение, горизонтальные контактные пластины



#### Заднее присоединение, вертикальные контактные пластины



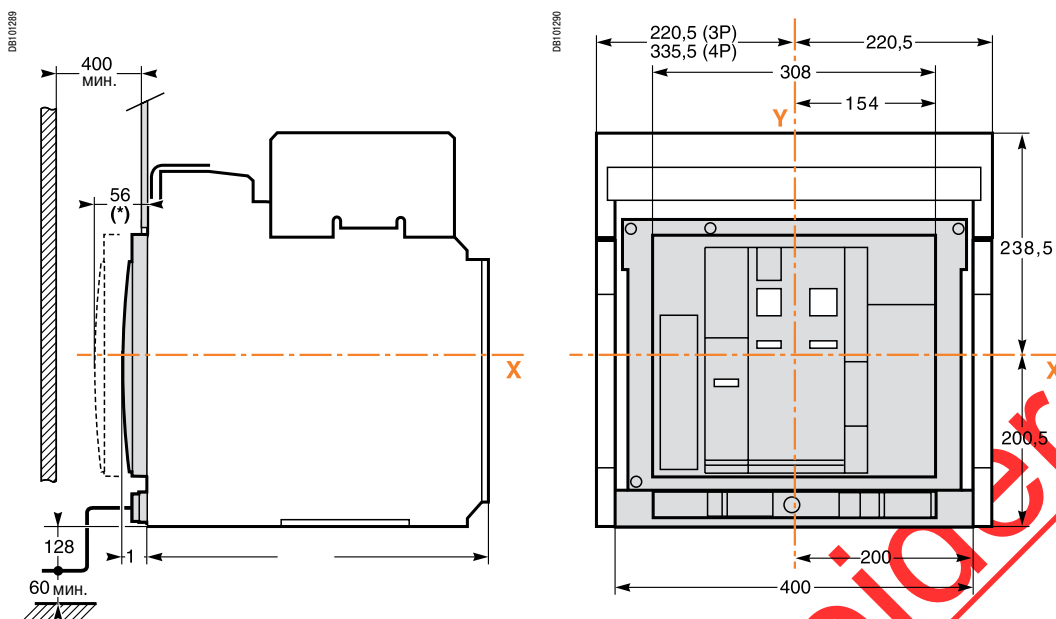
**Примечание:** рекомендуемый соединительный винт: **M10** класса 8.8.  
Момент затяжки: **50 Н·м** с контактной шайбой.

http://www.schneider-spb.ru

# Размеры и присоединение

# Выключатели Masterpact NW40 3/4-полюсный выкатной аппарат

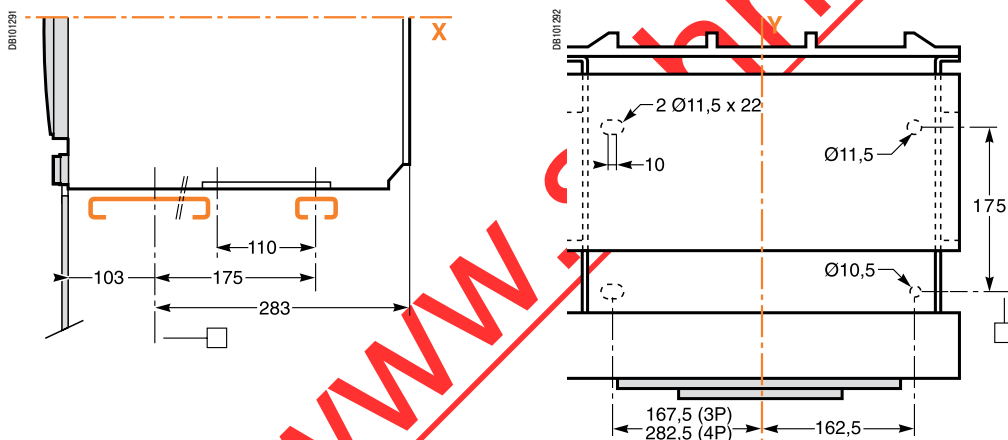
## Размеры



(\*) В положении "выкачено".

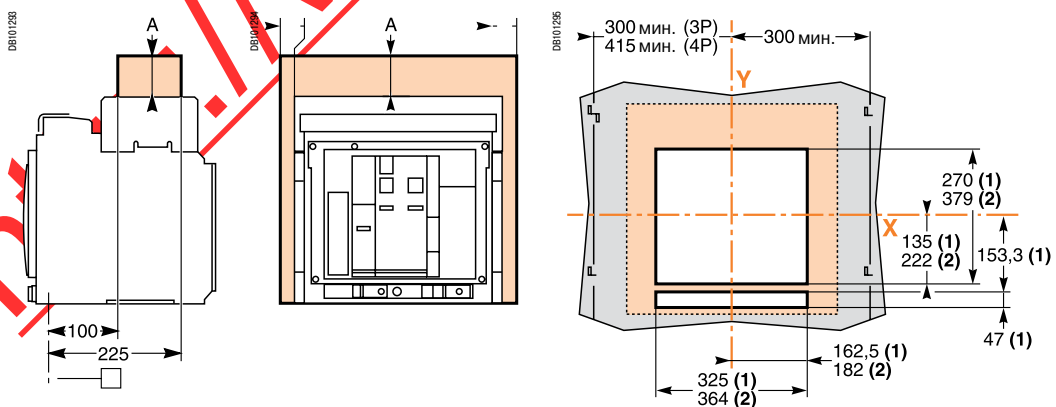
## Крепление на плате или на металлоконструкции

## Деталь крепления



## Периметр безопасности

## Вырез в дверце



	До изолированных частей	До металлических частей	До частей под напряжением
A	0	0	0
B	0	0	60

**F** : обозначение крепления.

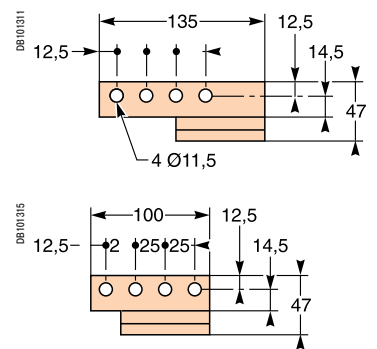
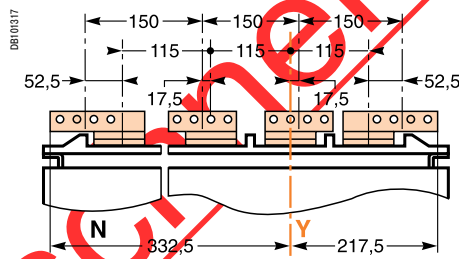
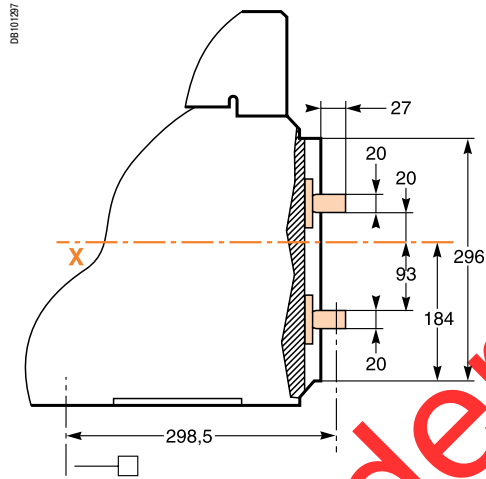
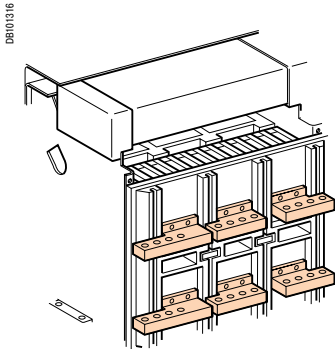
(1) Без рамки.  
(2) С рамкой.

Примечание: буквами X и Y обозначены плоскости симметрии 3-полюсного аппарата.

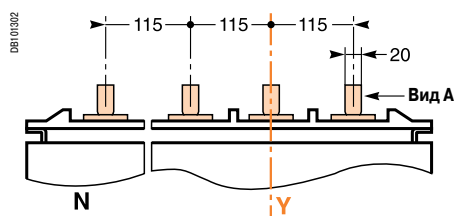
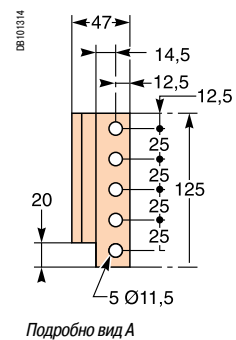
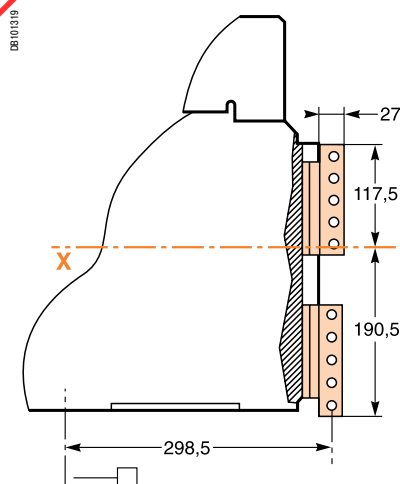
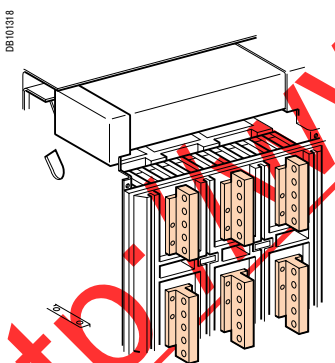
Периметр безопасности учитывает пространство, необходимое для извлечения дугогасительных камер.

### Присоединение

#### Заднее присоединение, горизонтальные контактные пластины



#### Заднее присоединение, вертикальные контактные пластины



**Примечание:** рекомендуемый соединительный винт: **M10** класса 8.8.  
Момент затяжки: **50 Н·м** с контактной шайбой.

http://www.schneider-spb.ru