

## Область применения

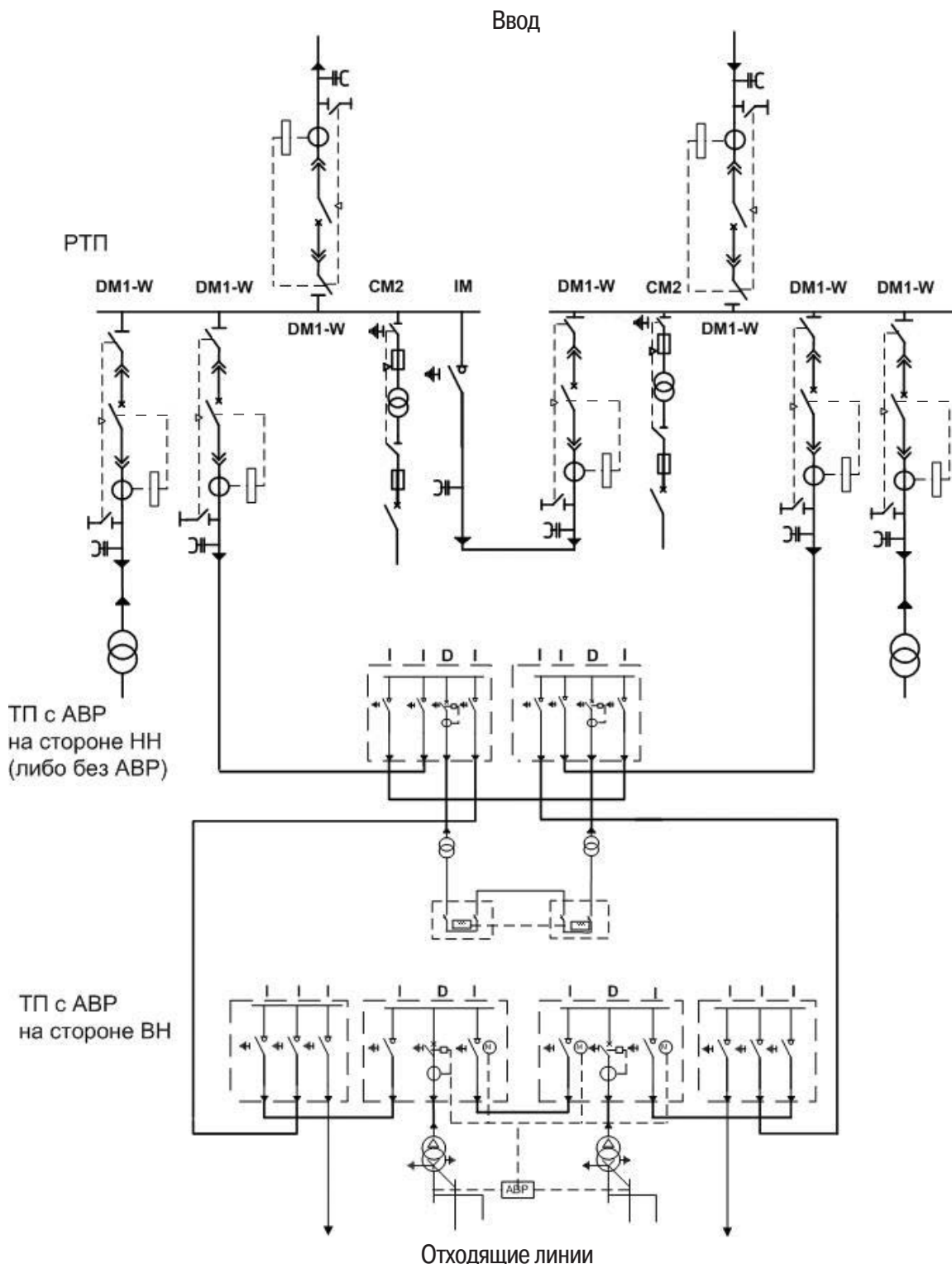
Поставки Schneider Electric в Санкт-Петербурге

<http://www.schneider-spb.ru>

RM6 Schneider Electric

RM6 – моноблок для распределения электроэнергии на напряжение до 24 кВ.

RM6 – компактное распределительное устройство, предназначенное для установки в радиальных, магистральных и петлевых распределительных кабельных сетях на 6, 10, 20 кВ. RM6 выполняет функции присоединения, питания и защиты одного или двух распределительных трансформаторов мощностью до 3150 кВА с помощью выключателя нагрузки со способностью отключения токов к.з. Коммутационные аппараты и сборные шины расположены в герметичном корпусе, заполненном элегазом и “запаянном” на весь срок службы.



## Область применения

Поставки Schneider Electric в Санкт-Петербурге

<http://www.schneider-spb.ru>

RM6 Schneider Electric

RM6 - компактное устройство, предназначенное также для установки в узловых подстанциях с целью повышения надежности электроснабжения потребителей.

RM6 позволяет организовать узловую подстанцию на 2, 3 или 4 направления:

- с защитой линии выключателем нагрузки со способностью отключения токов к.з. на 630 А;
- с коммутацией линии выключателем нагрузки;
- со встроенным источником питания для устройств телеуправления.

