

Поставки Schneider Electric в Санкт-Петербурге

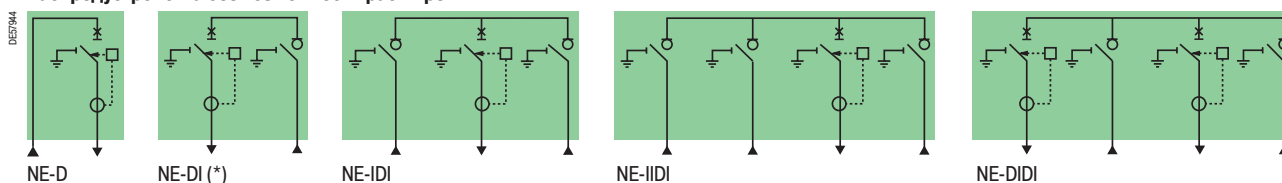
<http://www.schneider-spb.ru>

RM6 Schneider Electric

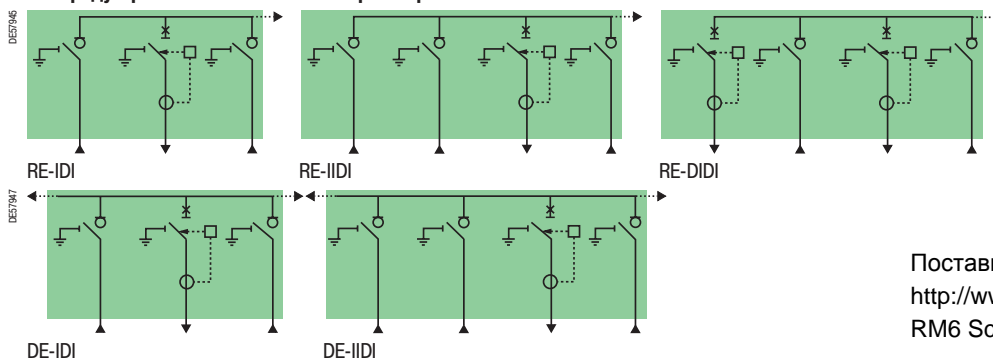
Защита трансформаторов выключателем нагрузки со способностью отключения токов к.з. на 200 А (функция D)

Номинальное напряжение сети (кВ)	6	10	15	20	20	20	20
Сетевой выключатель нагрузки (функция I)							
Номинальный ток (А)	630	630	630	400	400	630	630
Токи отключения (А)	Ток нагрузки	630	630	630	400	400	630
	Ток замыкания на землю	95	95	95	95	95	95
	Ток х.х. кабеля	30	30	30	30	30	30
Ток термической стойкости (кА, действ., 3 с)	20	20	20	12,5	16	16	20
Ток включения выключателей нагрузки и заземляющих разъединителей (кА, мгн.)	51	51	51	32	41	41	51
Вывод							
Тип С, разъемный, M16	С	С	С	С	С	С	С
Защита трансформатора (функция D)							
Номинальный ток (А)	200	200	200	200	200	200	200
Ток отключения х.х. трансформатора (А)	16	16	16	16	16	16	16
Ток отключения (кА)	20	20	20	16	16	16	20
Ток включения (кА, мгн.)	51	51	51	41	41	41	51
Вывод							
Тип С, разъемный, M16	С	С	С	С	С	С	С

Распрестройства без возможности расширения



Распрестройства с возможностью расширения



Поставки Schneider Electric в Санкт-Петербурге
<http://www.schneider-spb.ru>
 RM6 Schneider Electric

Аксессуары и опции

Дистанционное управление

Моторный привод и дополнительные контакты выключателя нагрузки: 2 НО + 2 НЗ и 1 перекидной, ES_w (включает в себя катушку отключения).

Дополнительные контакты

Для отображения состояния контактов выключателя нагрузки: 2 НО + 2 НЗ и 1 перекидной, ES_w (входят в состав опции дистанционного управления).

Передняя панель кабельного отсека

- Крепление болтами.
- Съемная, с блокировкой ES_w на заземляющий нож.
- Съемная, с блокировкой ES_w и LBS_w.

Катушка отключения для дистанционного отключения

Реле защиты трансформатора

Контакт запрета включения моторного привода после аварии на функциях В и D

Дополнительный контакт на функции отключения D

Блокировки

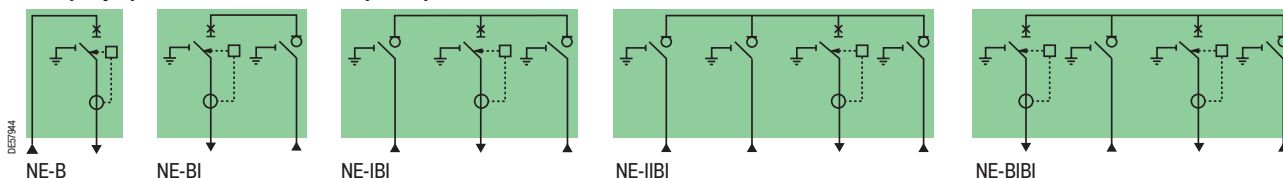
- Тип R6.
- Тип R7.
- Тип R8.

Поставки Schneider Electric в Санкт-Петербурге
<http://www.schneider-spb.ru>
 RM6 Schneider Electric

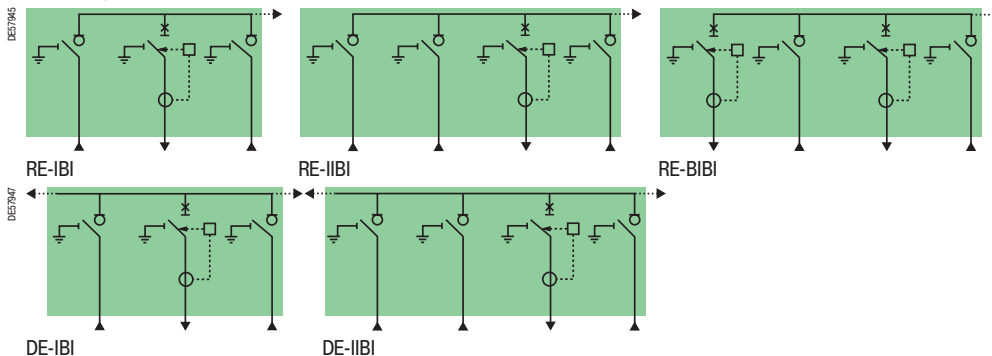
Защита линии выключателем нагрузки со способностью отключения токов к.з. на 630 А (функция В)

Номинальное напряжение сети (кВ)	6	10	15	20	20
Сетевой выключатель нагрузки (функция I)					
Номинальный ток (А)	630	630	630	630	630
Токи отключения (А)	Ток нагрузки	630	630	630	630
	Ток замыкания на землю	95	95	95	95
	Ток х.х. кабеля	30	30	30	30
Ток термической стойкости (кА, действ., 3 с)	20	20	20	16	16
Ток включения выключателей нагрузки и заземляющих разъединителей (кА, мгн.)	51	51	51	41	51
Вывод					
Тип С, разъемный, M16	С	С	С	С	С
Защита трансформатора (функция В)					
Номинальный ток (А)	630	630	630	630	630
Ток отключения (кА)	20	20	20	16	20
Ток включения (кА, мгн.)	51	51	51	41	51
Вывод					
Тип С, разъемный, M16	С	С	С	С	С

Распрестройства без возможности расширения



Распрестройства с возможностью расширения



Аксессуары и опции

Дистанционное управление

Моторный привод и дополнительные контакты выключателя нагрузки: 2 НО + 2 НЗ и 1 перекидной, ES_w (включает в себя катушку отключения)..

Дополнительные контакты

Для отображения состояния контактов выключателя нагрузки: 2 НО + 2 НЗ и 1 перекидной, ES_w (входят в состав опции дистанционного управления).

Передняя панель кабельного отсека

- Крепление болтами.
- Съемная, с блокировкой ES_w на заземляющий нож.
- Съемная, с блокировкой ES_w и LBS_w.

Катушка отключения для дистанционного отключения

Реле защиты трансформатора

Контакт запрета включения моторного привода после аварии на функциях В и D

Дополнительный контакт на функции отключения В

Блокировки

- Тип R1.
- Тип R2.

Поставки Schneider Electric в Санкт-Петербурге
<http://www.schneider-spb.ru>
 RM6 Schneider Electric