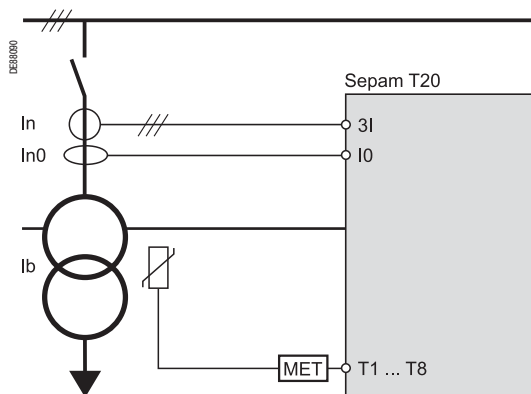


## Серам серий 20, 40 с расширенными функциями

# Входы датчиков

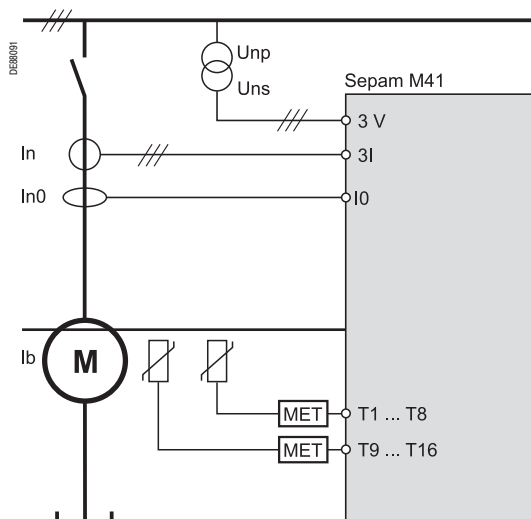
Каждое устройство Серам серии 20 или 40 имеет аналоговые входы для подключения датчиков, требуемых для выполнения измерений в соответствии с типом применения.

## Входы датчиков Серам серии 20



Входы датчиков Серам T20

## Входы датчиков Серам серии 40 с расширенными функциями



Входы датчиков Серам M41

	S20, S24	T20, T24, M20	B21, B22
Входы фазных токов	3	3	0
Вход тока нулевой последовательности	1	1	0
Входы фазного напряжения	0	0	3
Вход напряжения нулевой последовательности	0	0	1
Входы температурных датчиков (на модуле MET148-2)	0	8	0

	S40, S41, S42, S43, S44, S50, S51, S52, S53, S54	T40, T42, T50, T52, M40, M41, G40	
Входы фазных токов	3	3	
Вход тока нулевой последовательности	1	1	
Входы фазного напряжения	2	2	3
Вход напряжения нулевой последовательности	1	0	0
Входы температурных датчиков (на модуле MET148-2)	0	2 x 8	